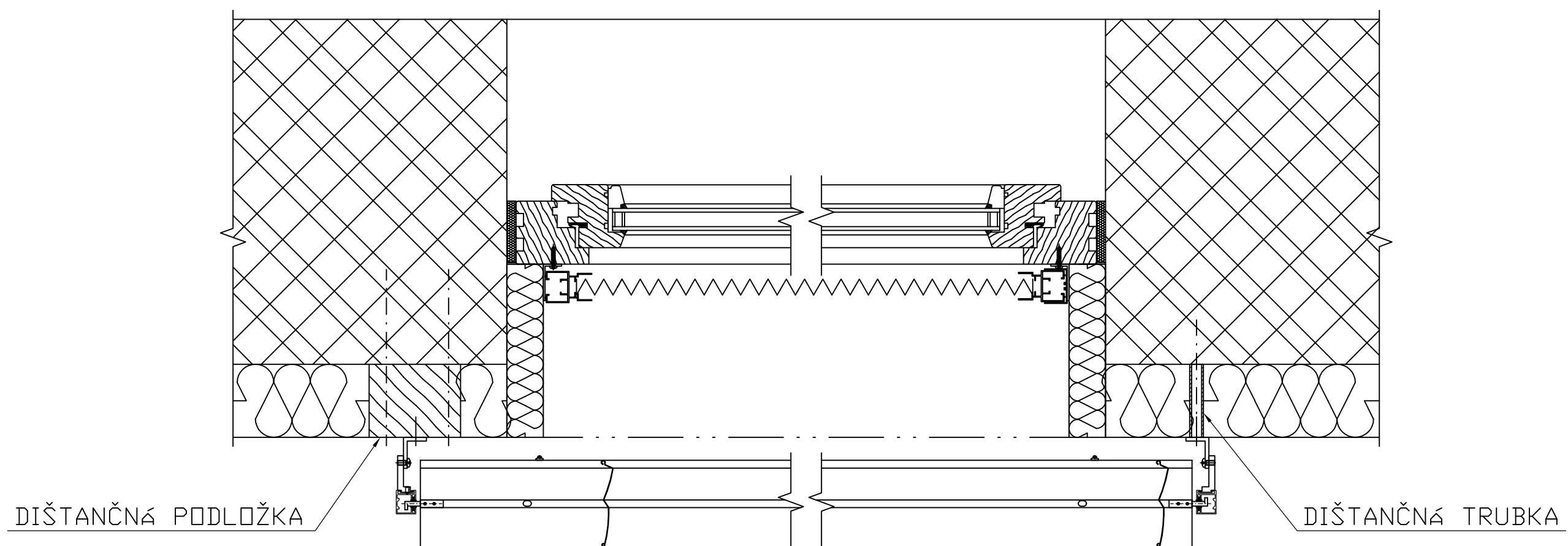
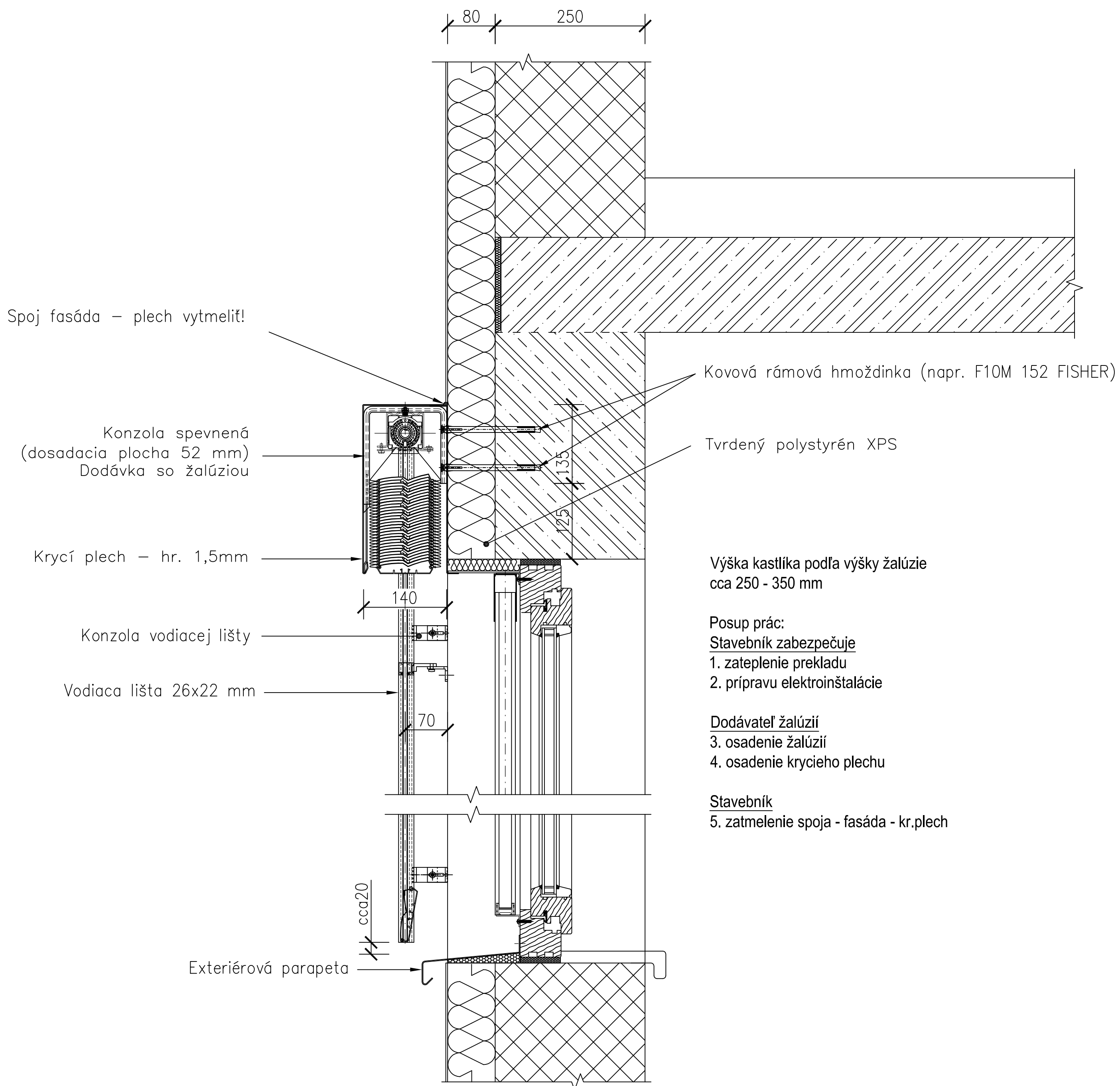
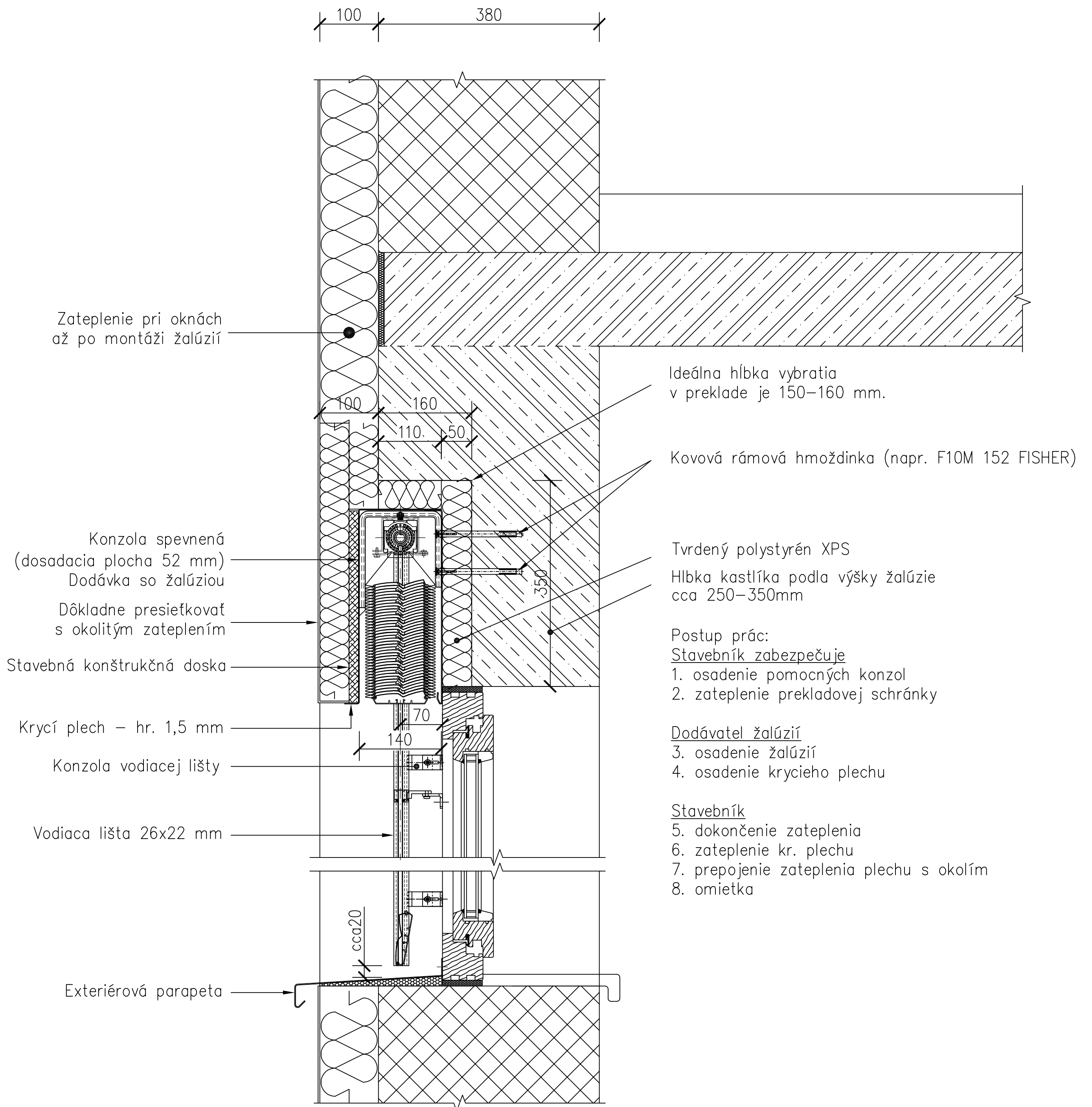


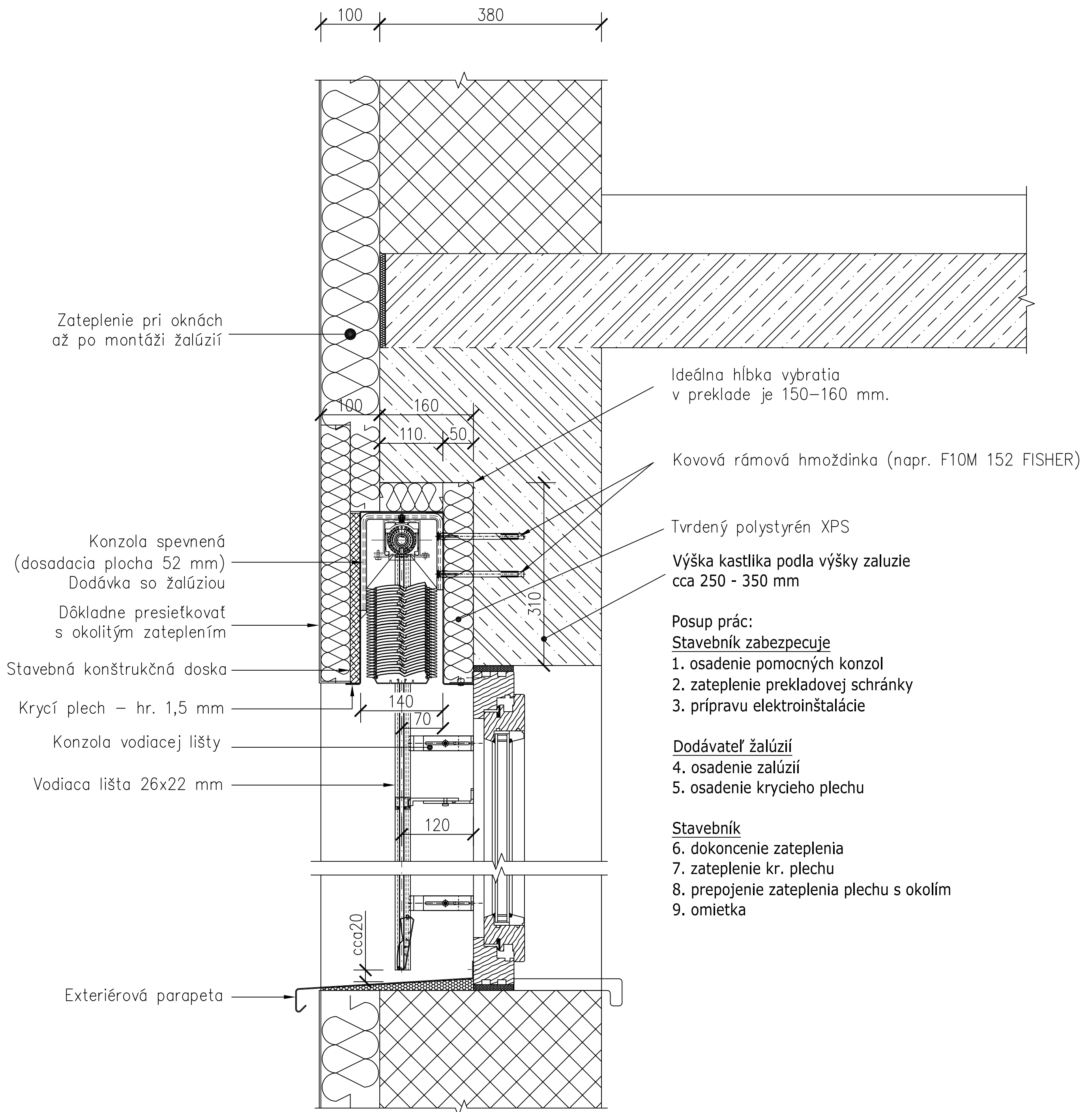
# VARIANT: ŽALÚZIA NA ZATEPLENIE - FASÁDU



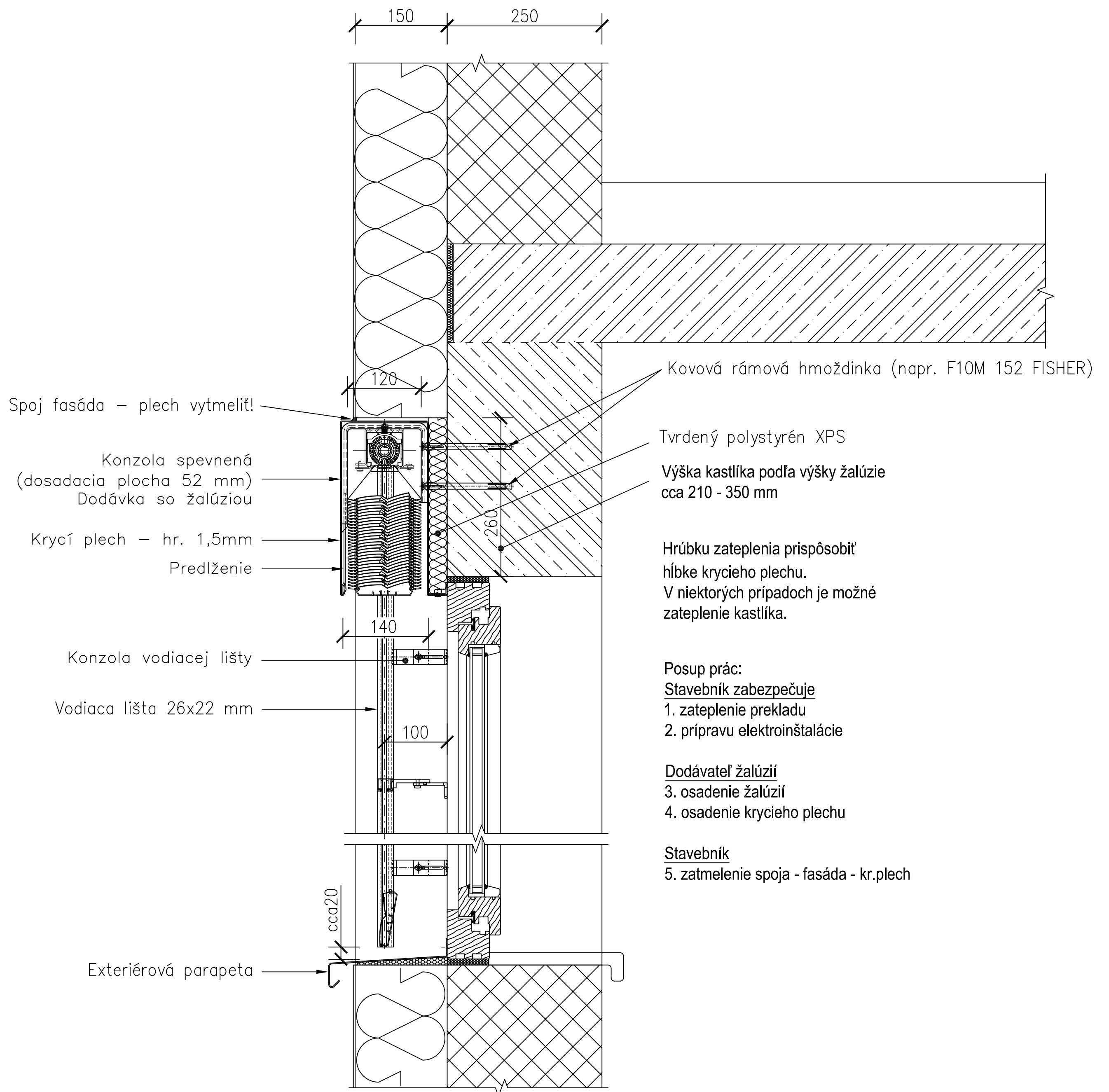
## VARIANT: ZATEPLENIE FASÁDY NAVÄZUJE SÚVISLE NA OKNO



# VARIANT: ZATEPLENIE FASÁDY JE PREDSDAENÉ PRED OKNO



# VARIANT: PRE DODATOČNÉ ZATEPLENIE FASÁDY, ŽALÚZIA DO ZATEPLENIA



Spoj fasáda - plech vytmeliť!

Konzola spevnená  
(dosadacia plocha 52 mm)  
Dodávka so žalúziou

Krycí plech - hr. 1,5mm  
Predĺženie

Konzola vodiacej lišty

Vodiaca lišta 26x22 mm

Exteriérová parapeta

Kovová rámová hmoždinka (napr. F10M 152 FISHER)

Tvrdený polystyrén XPS

Výška kastlíka podľa výšky žalúzie  
cca 210 - 350 mm

Hrúbku zateplenia prispôbiť  
hĺbke krycieho plechu.  
V niektorých prípadoch je možné  
zateplenie kastlíka.

Posup prác:

Stavebník zabezpečuje

1. zateplenie prekladu

2. prípravu elektroinštalácie

Dodávateľ žalúzií

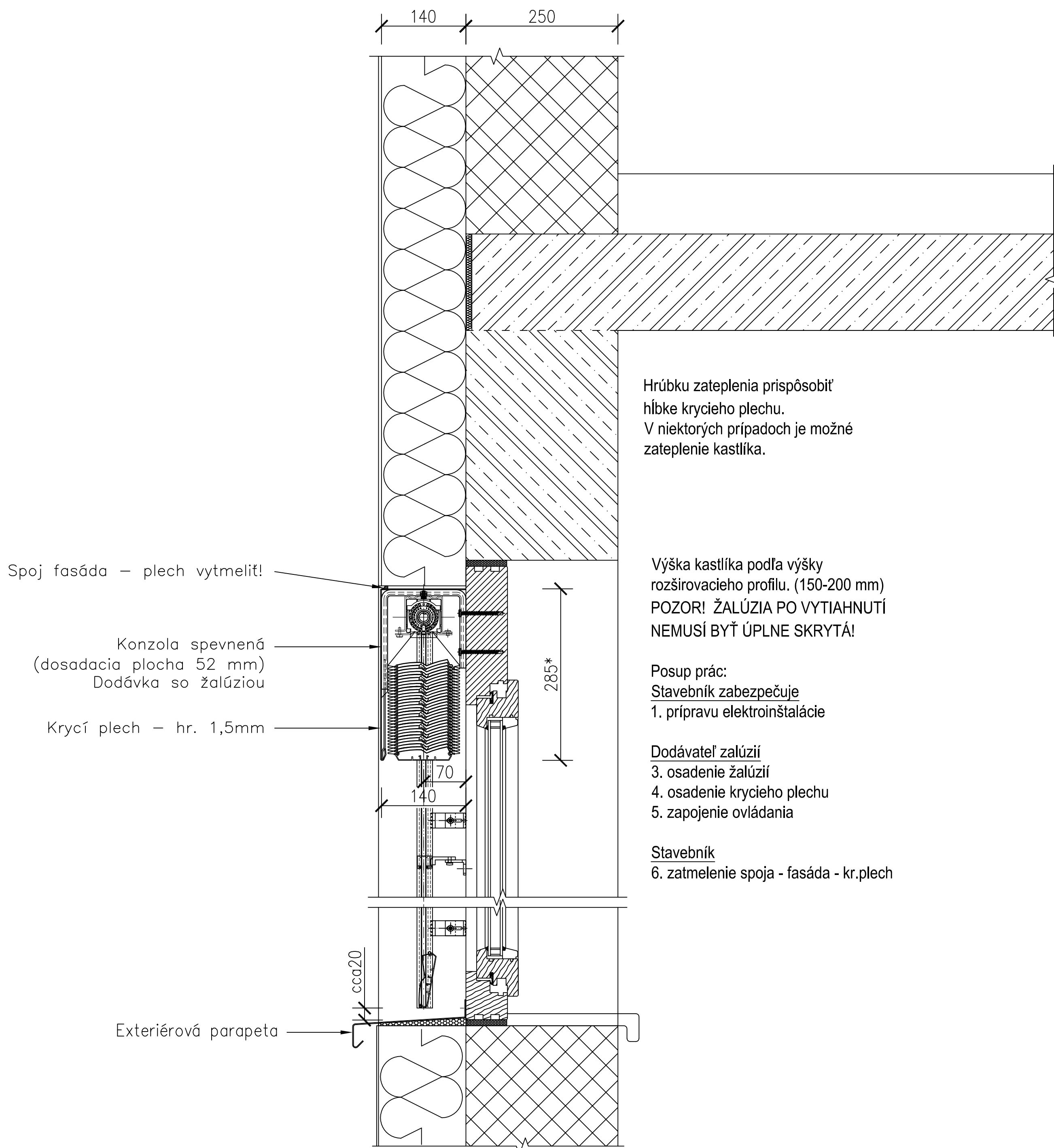
3. osadenie žalúzií

4. osadenie krycieho plechu

Stavebník

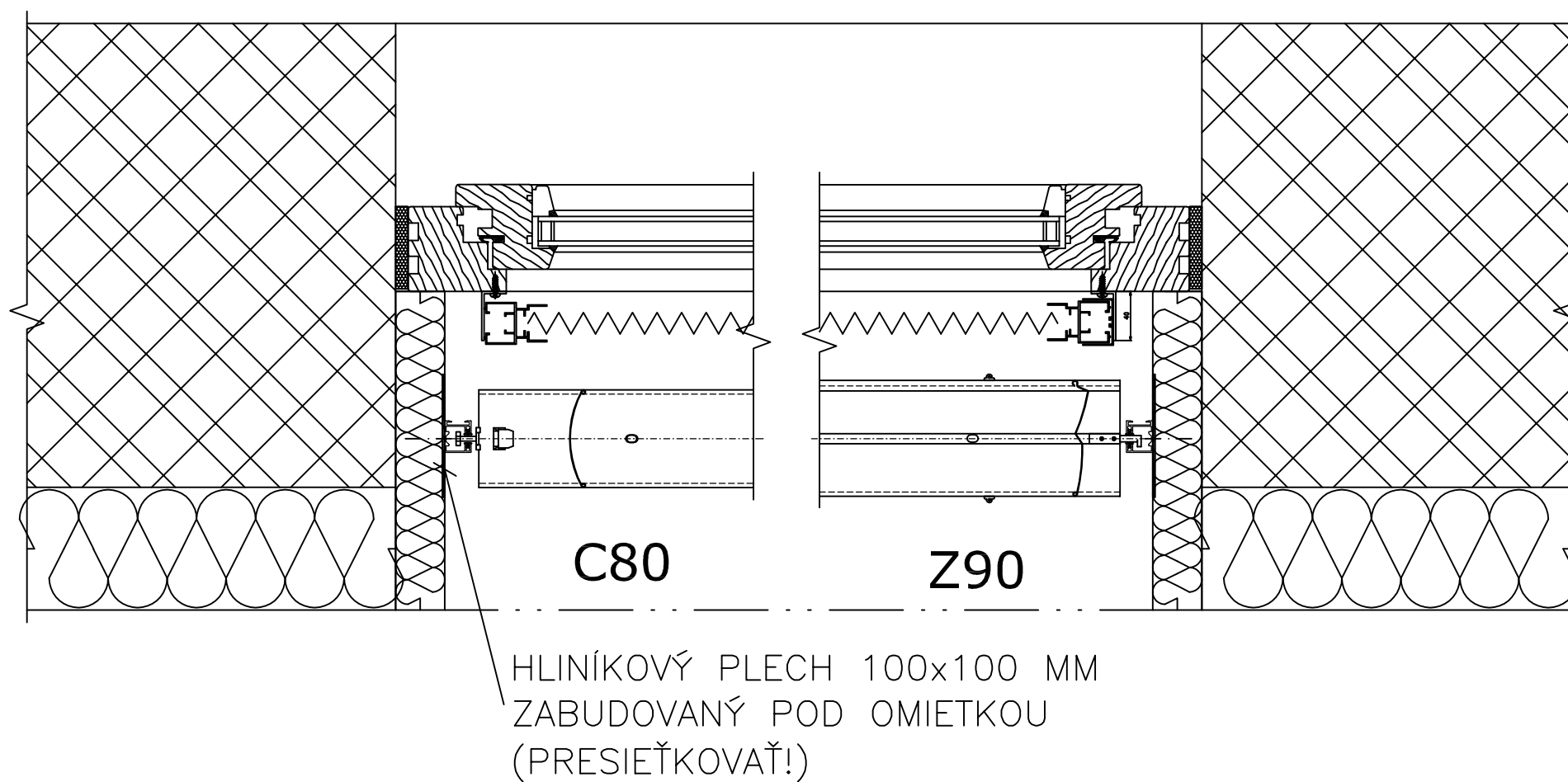
5. zatmelenie spoja - fasáda - kr.plech

## VARIANT: PRE DODATOČNÉ ZATEPLENIE FASÁDY, OKNÁ S ROZŠIROVACÍM PROFILOM

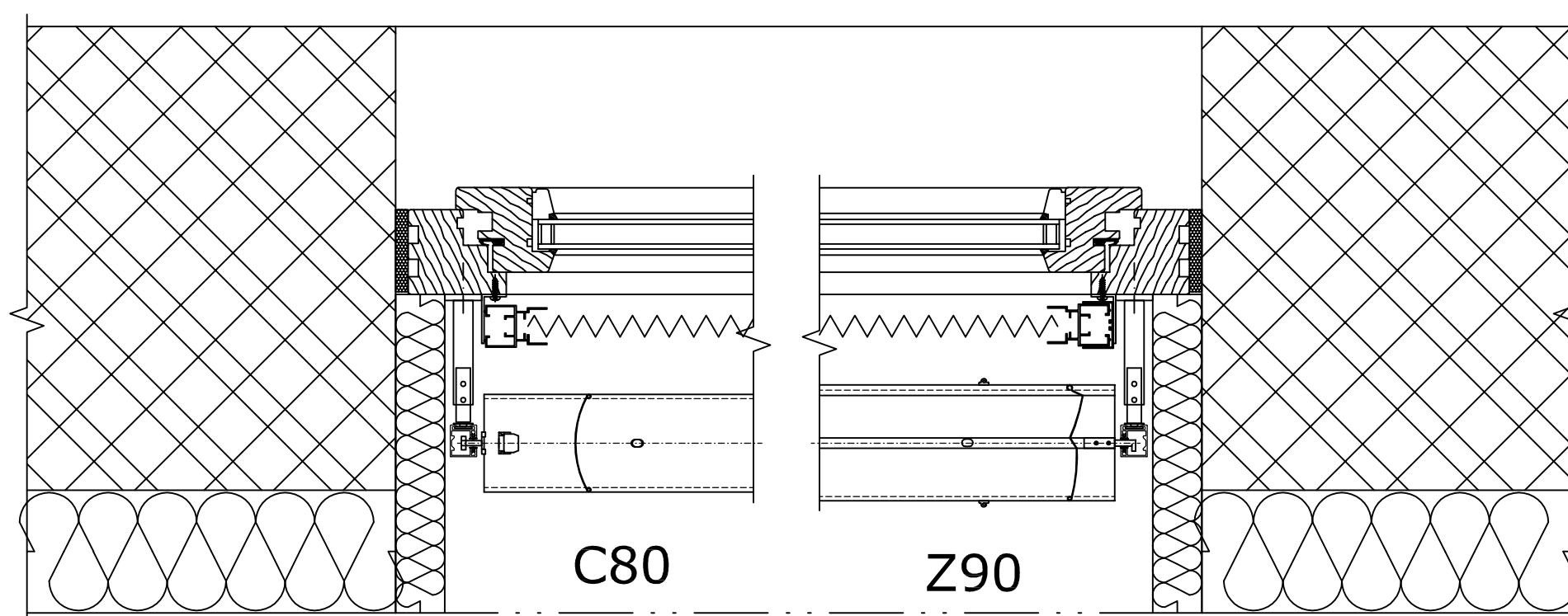


\* VÝŠKA KRYCIEHO PLECHU – PODLA TABULKY  
(štandardne podľa výšky rozširovacích profilov)  
POZOR! ŽALÚZIA PO VYTIAHNUTÍ NEMUSÍ BYŤ ÚPLNE  
SKRYTÁ! POZRI DOKUMENTÁCIU!

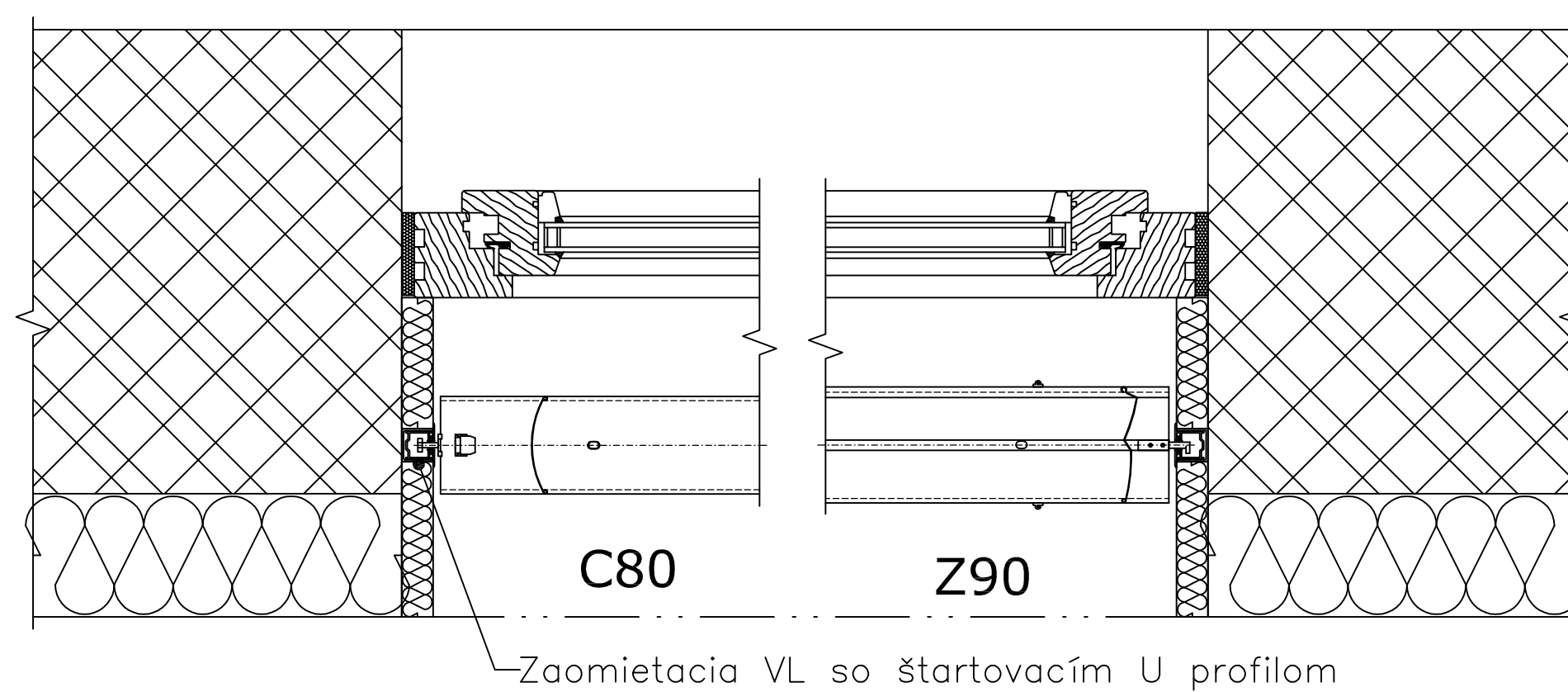
## MONTÁŽ VODIACÍCH LÍŠT DO ŠPALIET



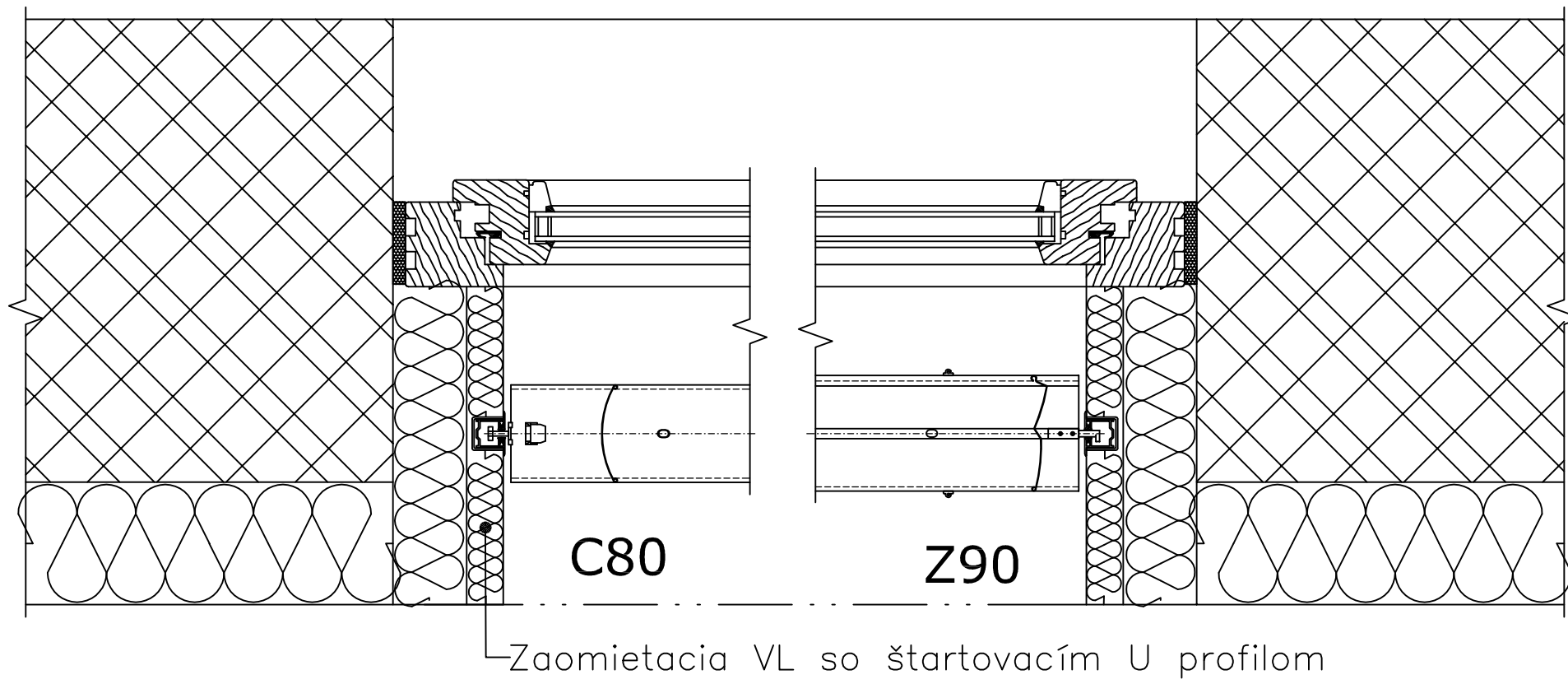
## MONTÁŽ VODIACÍCH LÍŠT NA RÁM OKNA



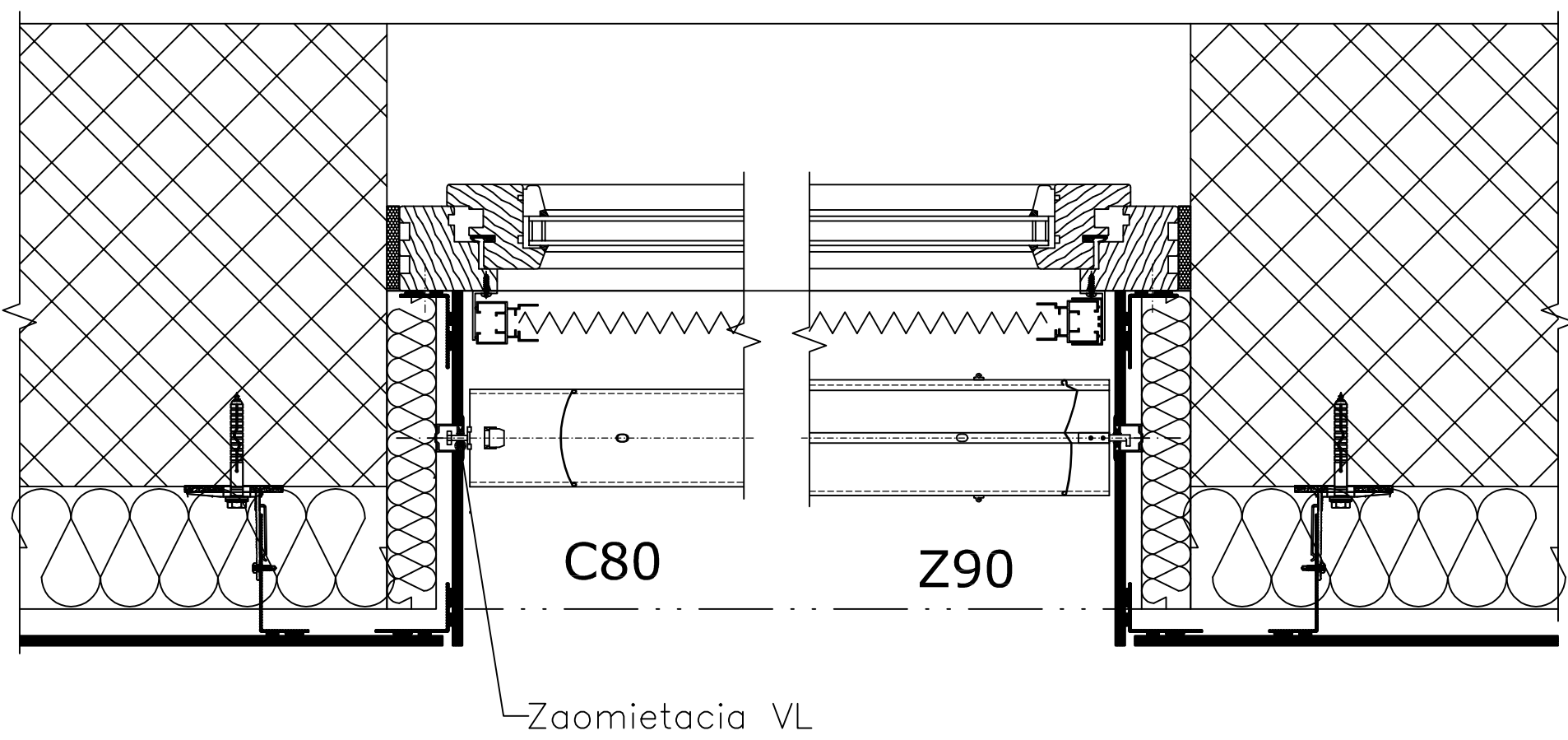
## MONTÁŽ ZAOMIETACÍCH VODIACÍCH LÍŠT DO ŠPALIET



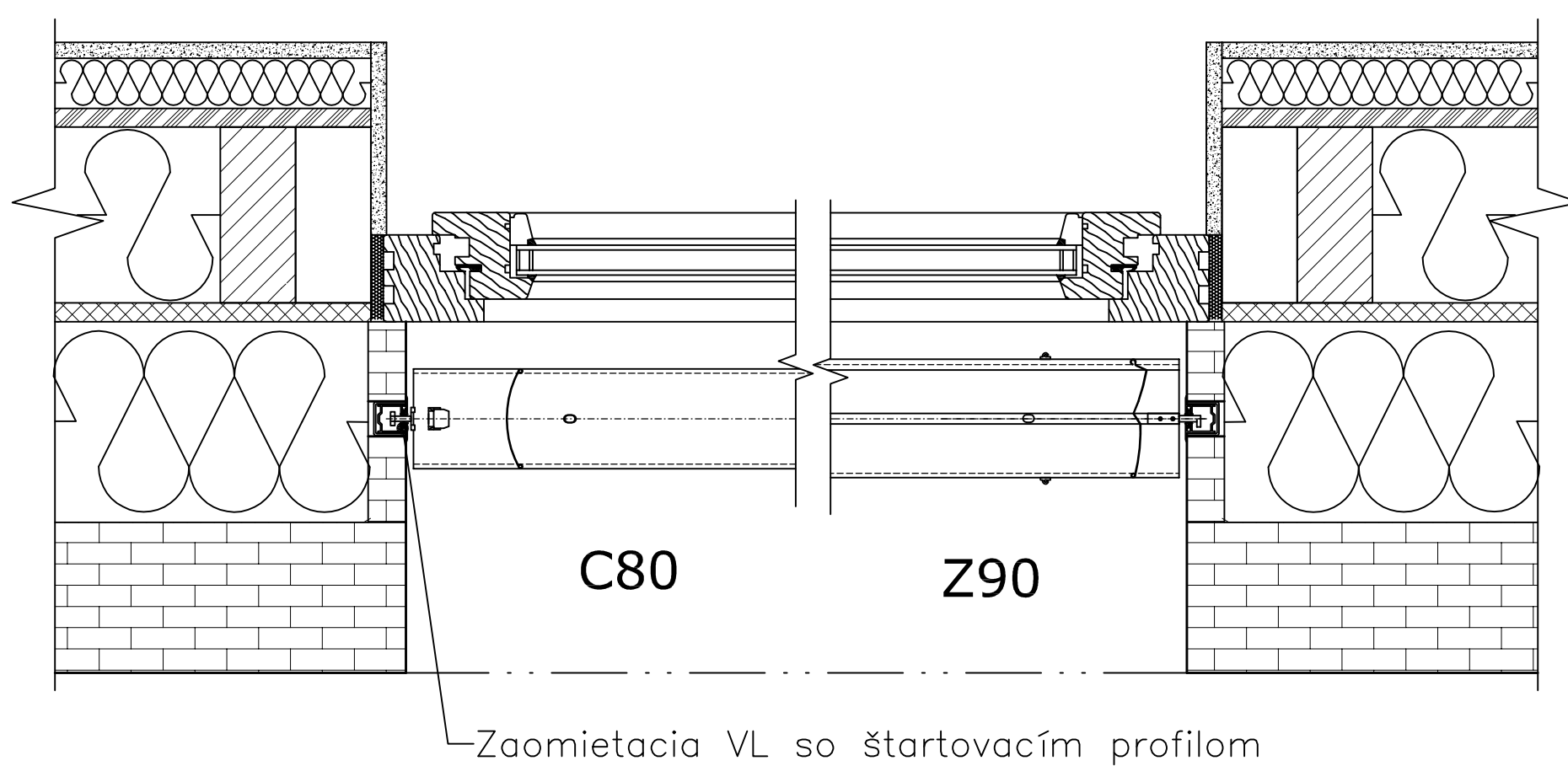
MONTÁŽ ZAOMIETACÍCH VODIACÍCH LÍŠŤ DO ŠPALIET  
(PREKRYTÁ CELÁ POHLADOVÁ ŠÍRKA RÁMU)



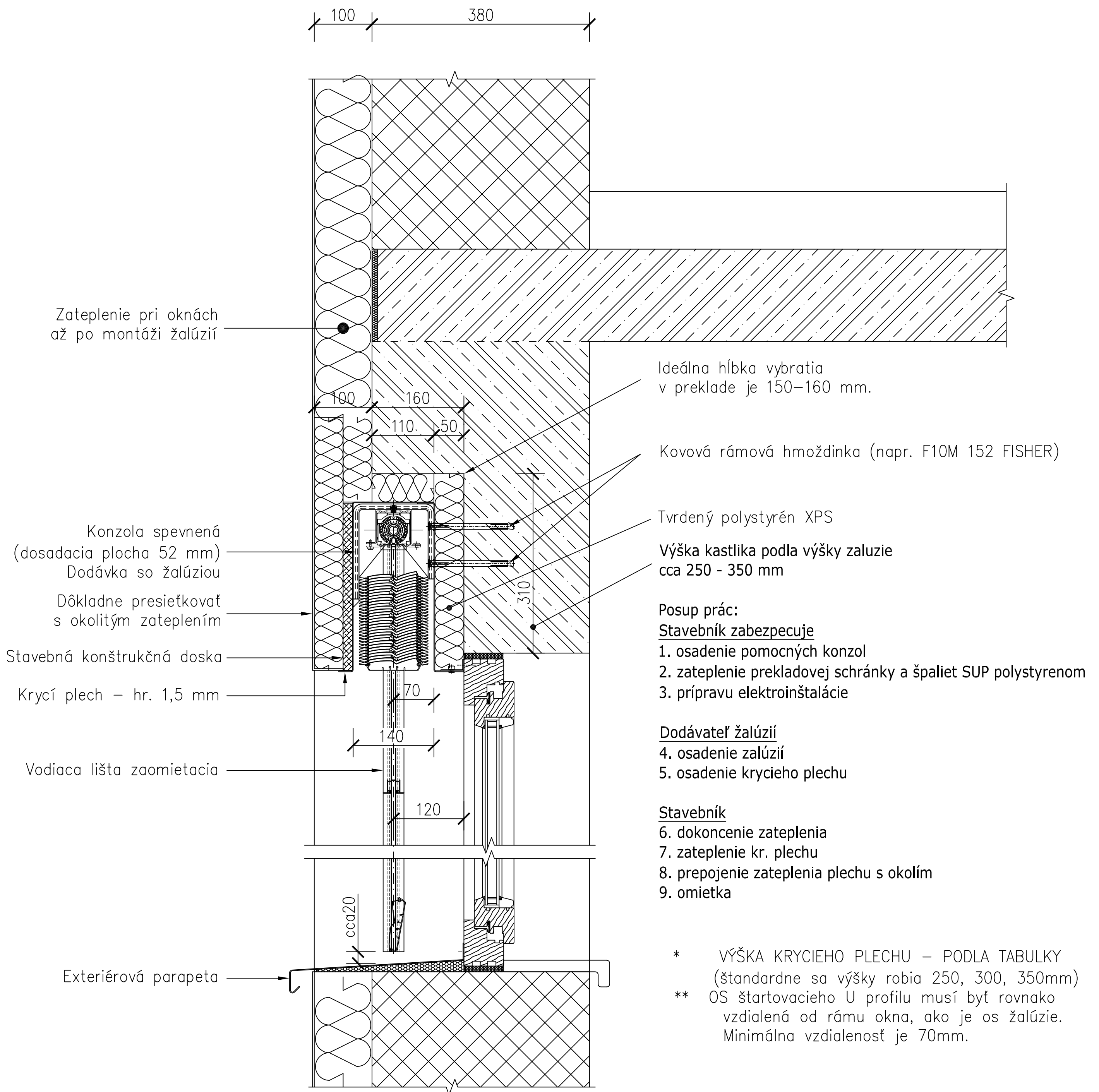
MONTÁŽ VODIACÍCH LÍŠŤ DO OBKLADOVÝCH DOSIEK



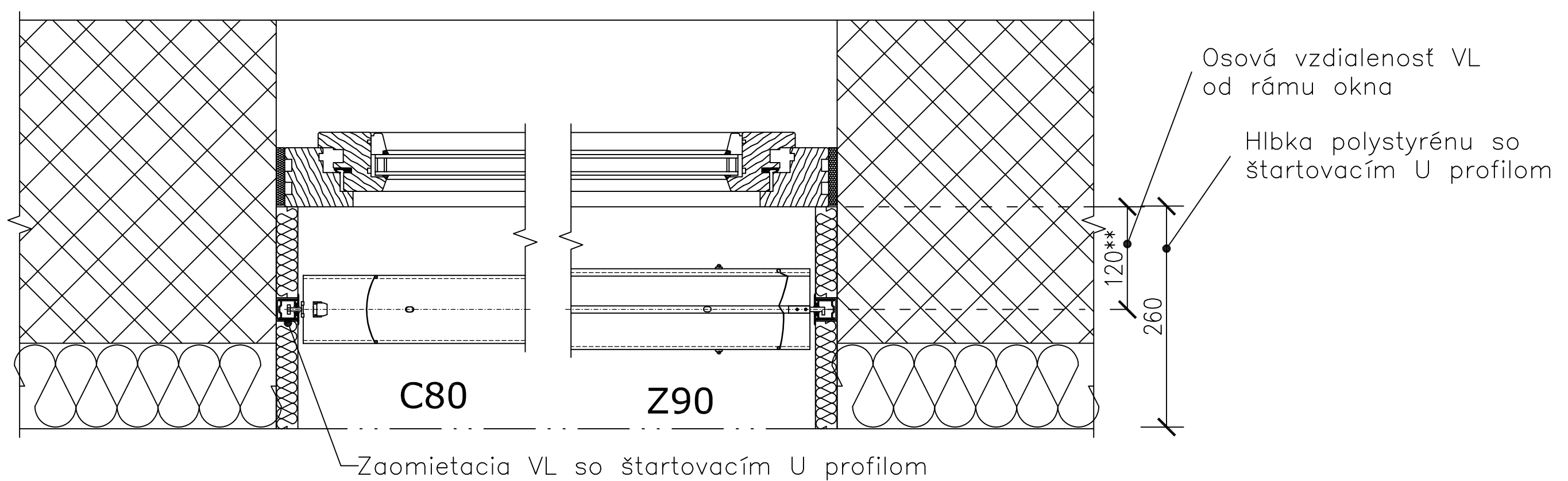
MONTÁŽ ZAOMIETACÍCH VODIACÍCH LÍŠŤ DO KERAMICKÉHO OBKLADU



# VARIANT: ZATEPLENIE FASÁDY JE PREDSDAENÉ PRED OKNO S MONTÁŽOU ZAOMIETACÍCH VL S POLYSTYRÉNOM

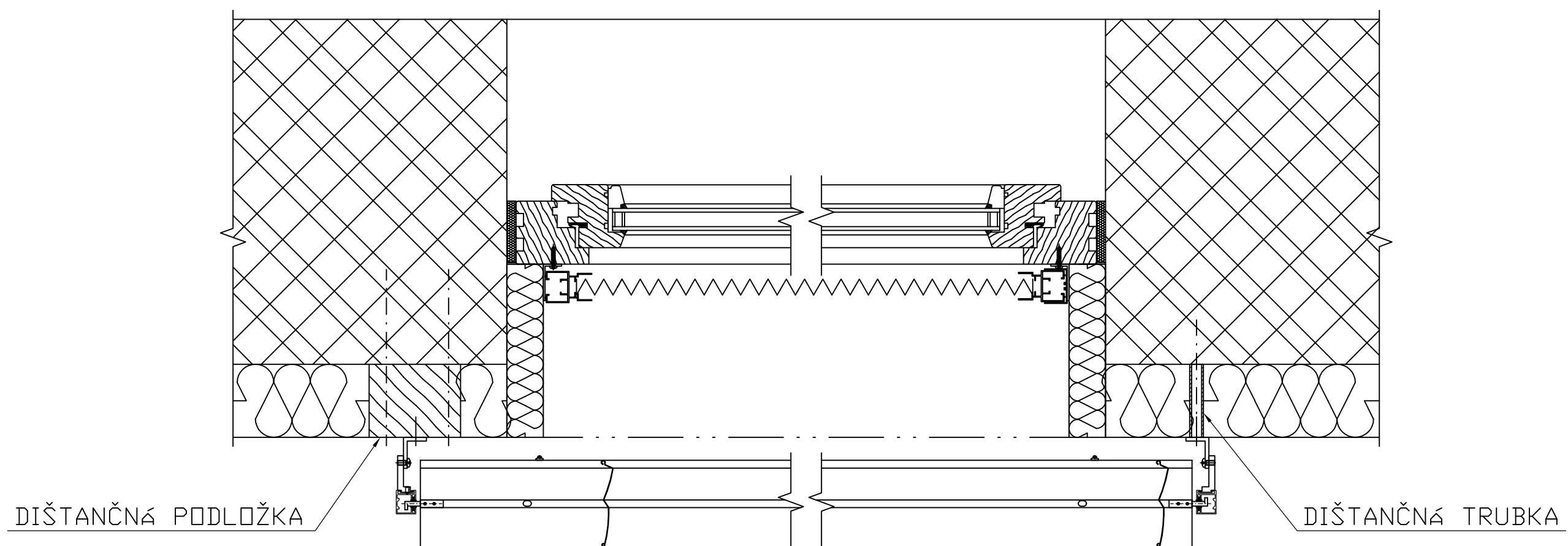
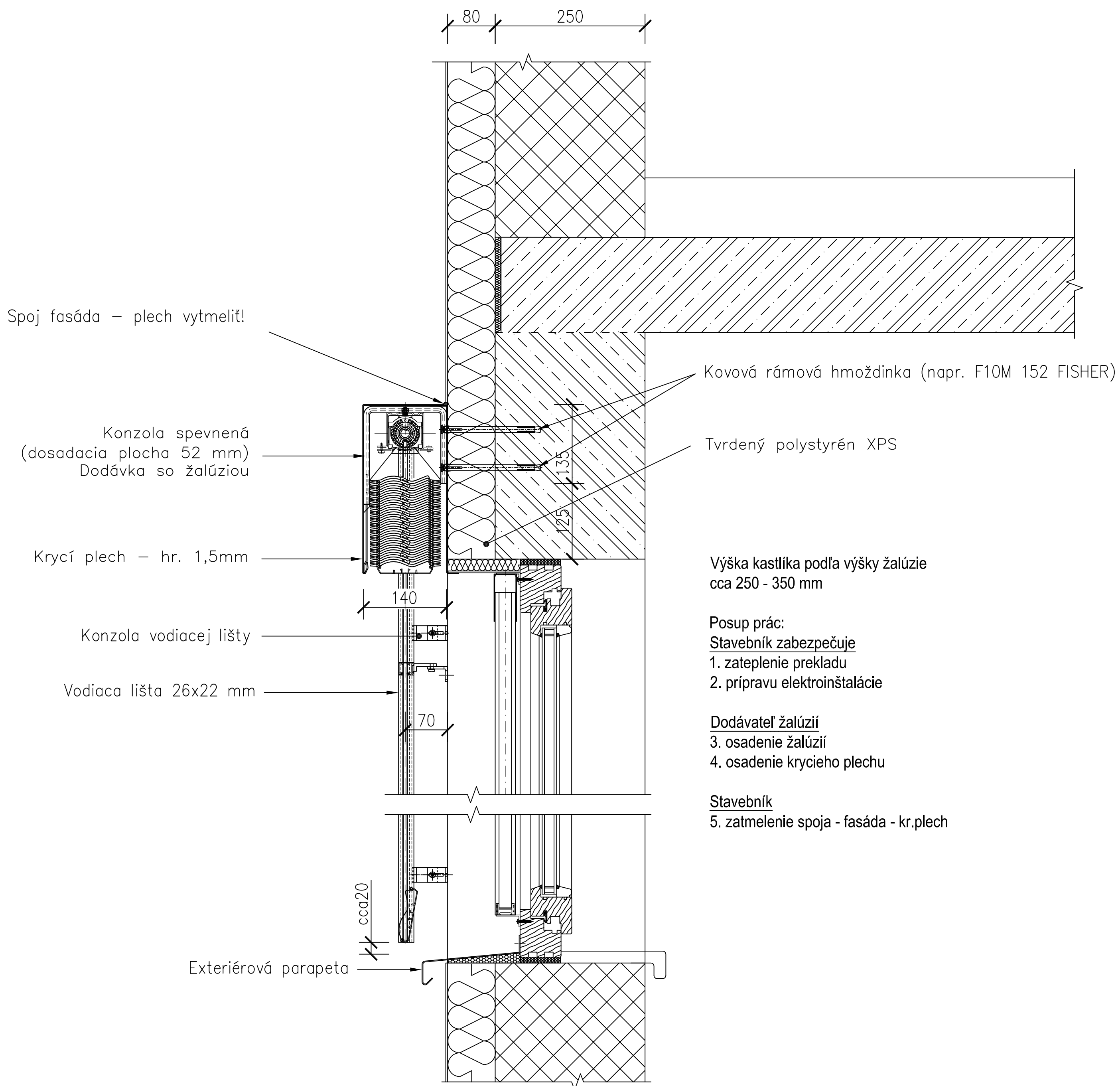


## MONTÁŽ ZAOMIETACÍCH VODIACICH LIŠŤ DO ŠPALIET

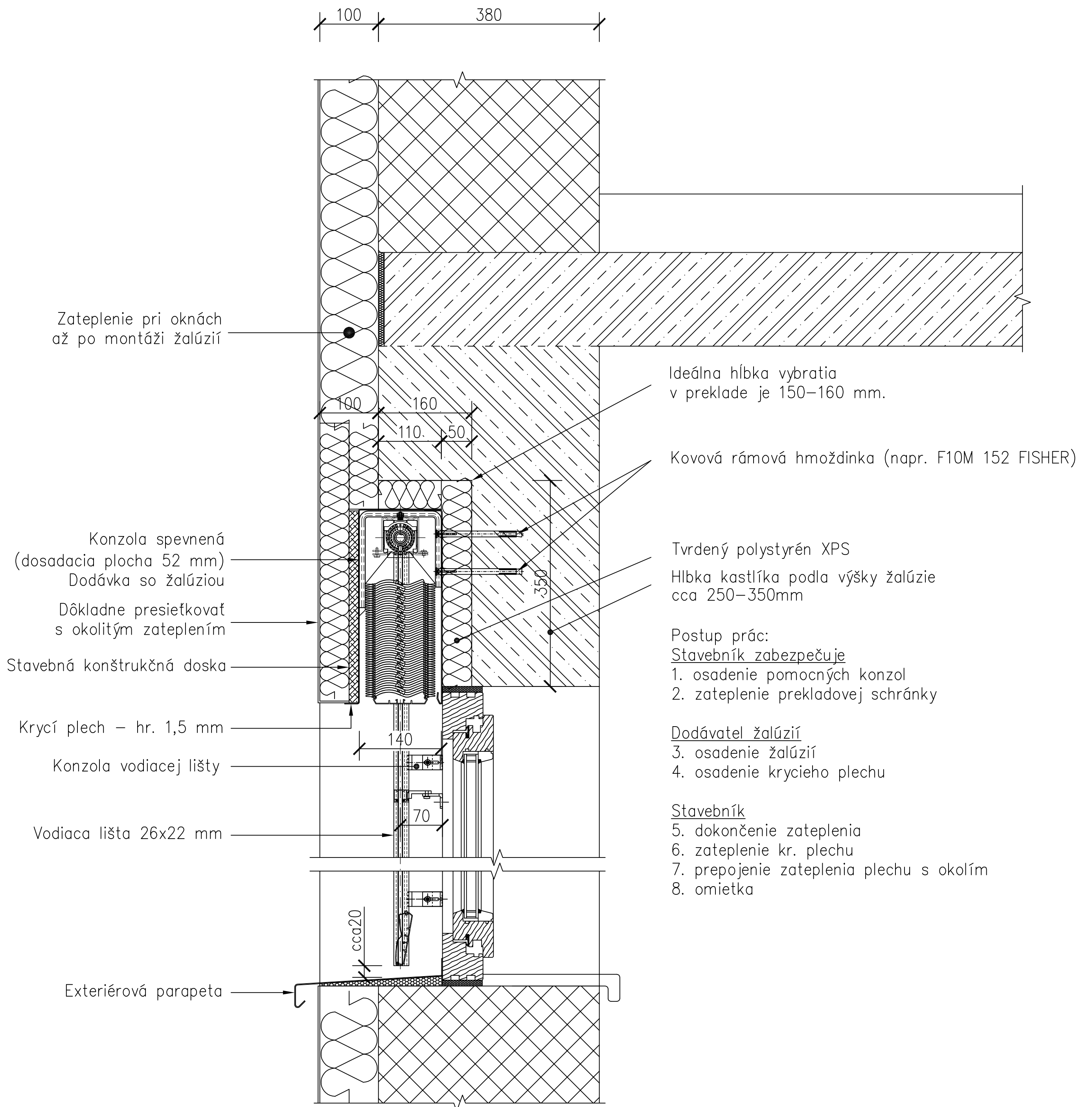




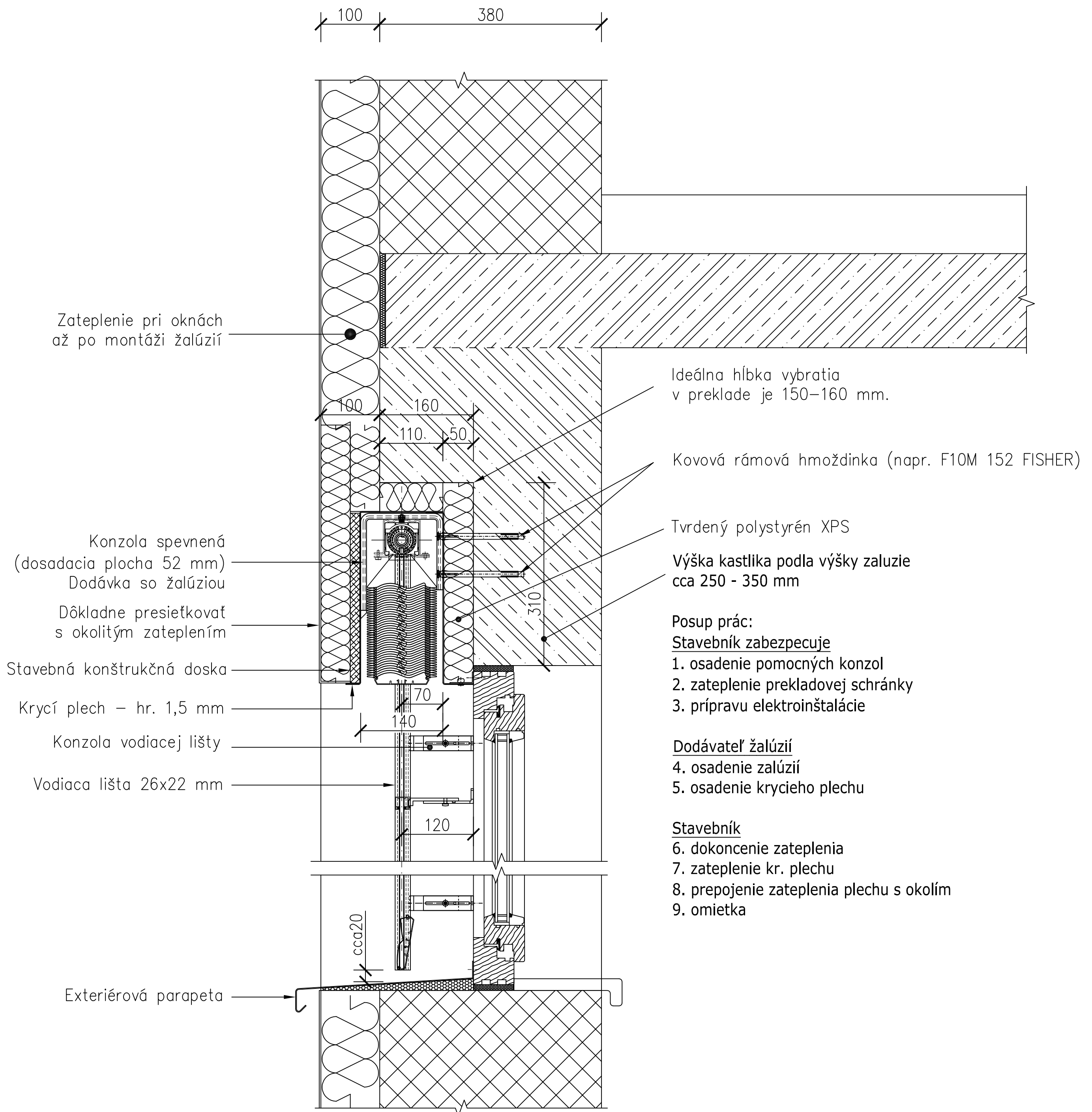
# VARIANT: ŽALÚZIA NA ZATEPLENIE - FASÁDU



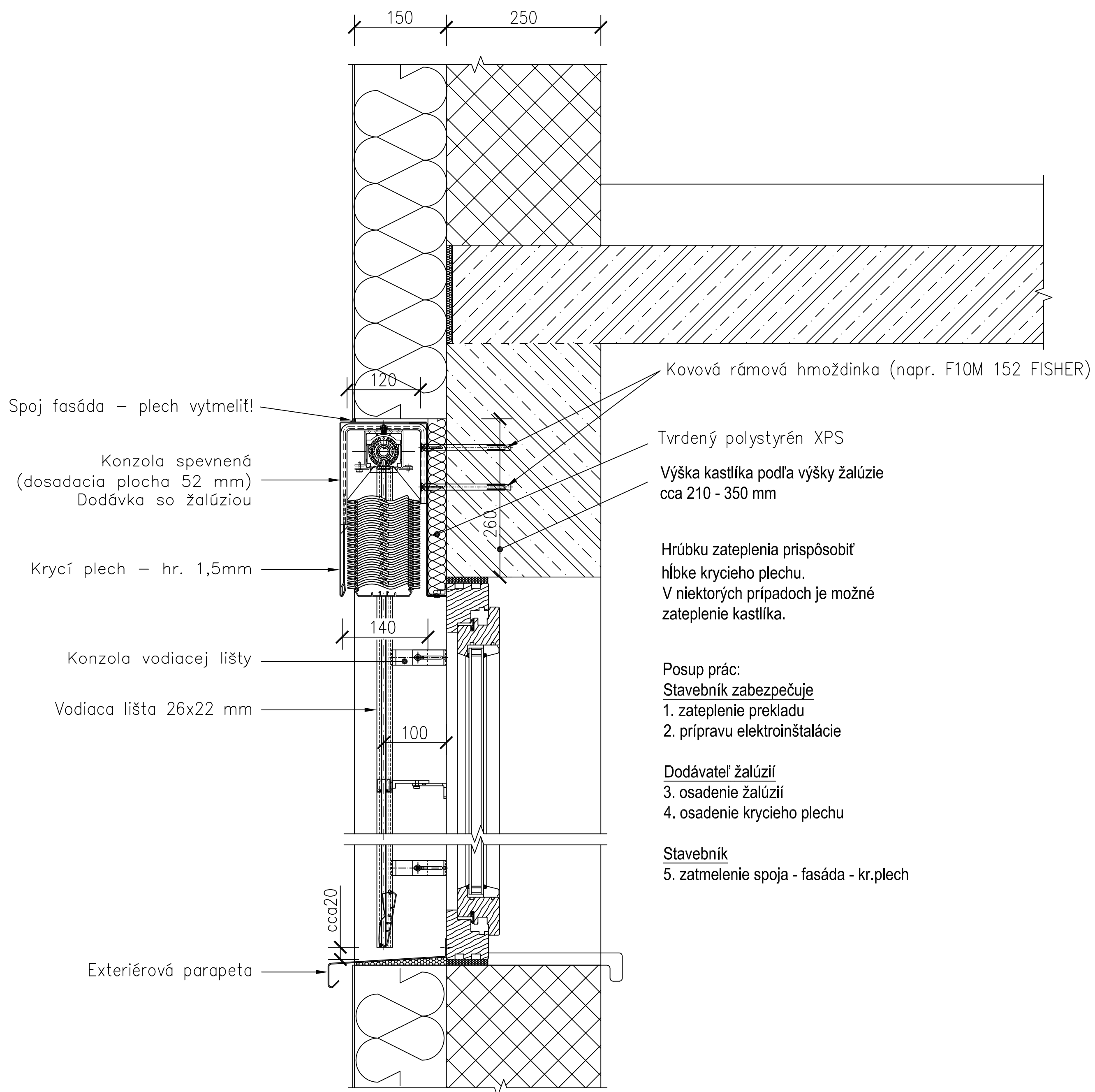
## VARIANT: ZATEPLENIE FASÁDY NAVÄZUJE SÚVISLE NA OKNO



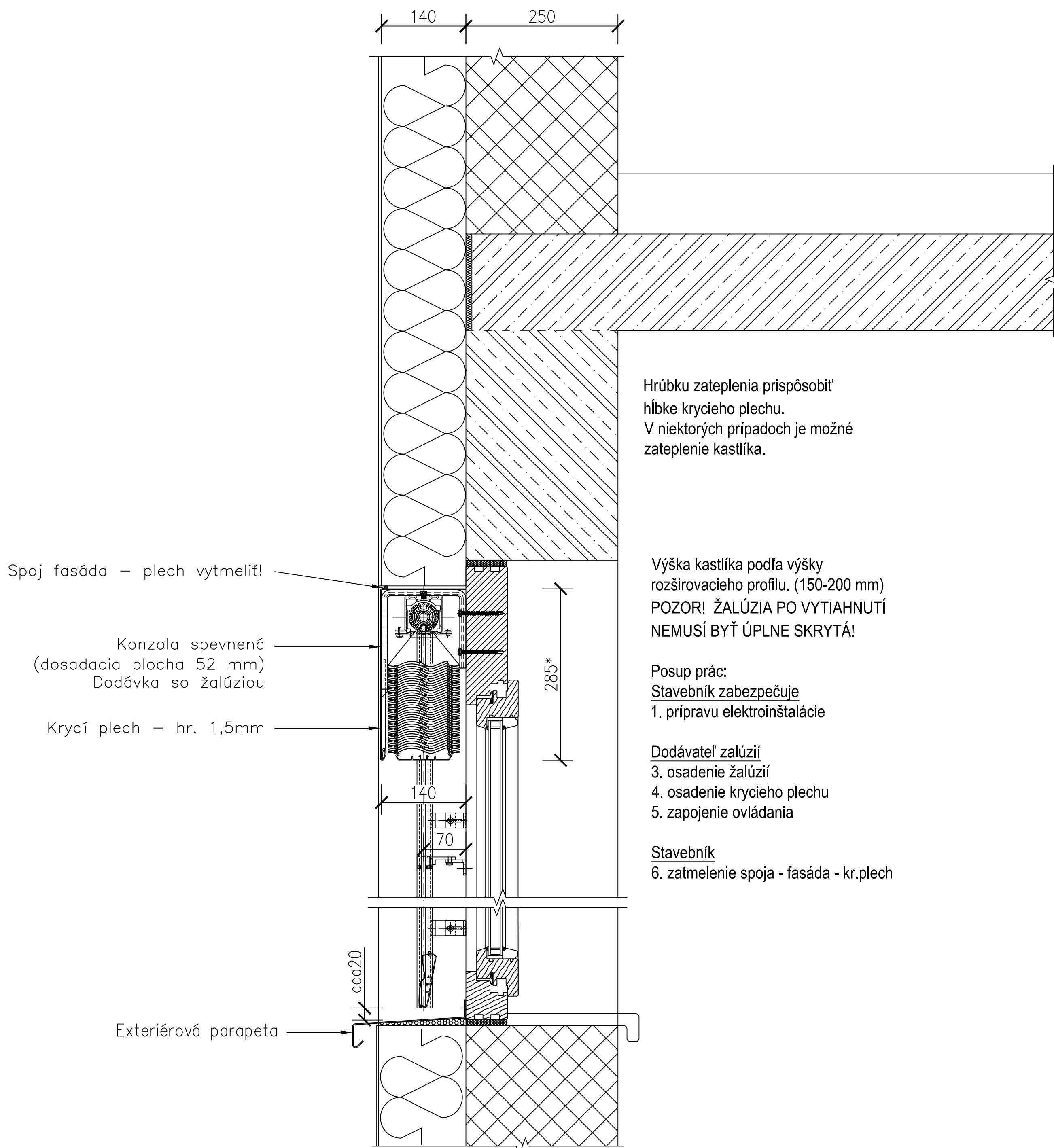
# VARIANT: ZATEPLENIE FASÁDY JE PREDSDAENÉ PRED OKNO



## VARIANT: PRE DODATOČNÉ ZATEPLENIE FASÁDY, ŽALÚZIA DO ZATEPLENIA

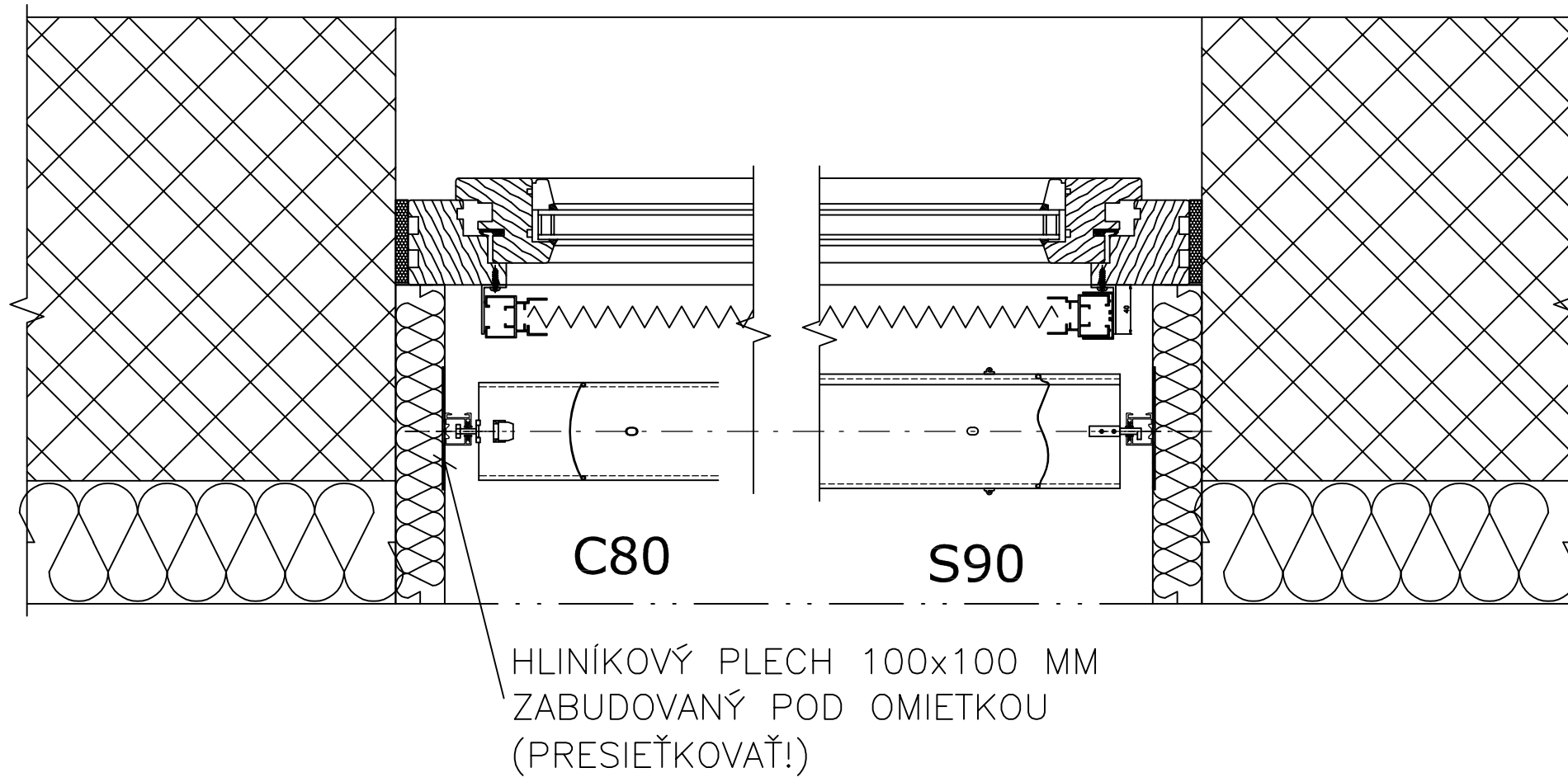


## VARIANT: PRE DODATOČNÉ ZATEPLENIE FASÁDY, OKNÁ S ROZŠIROVACÍM PROFILOM

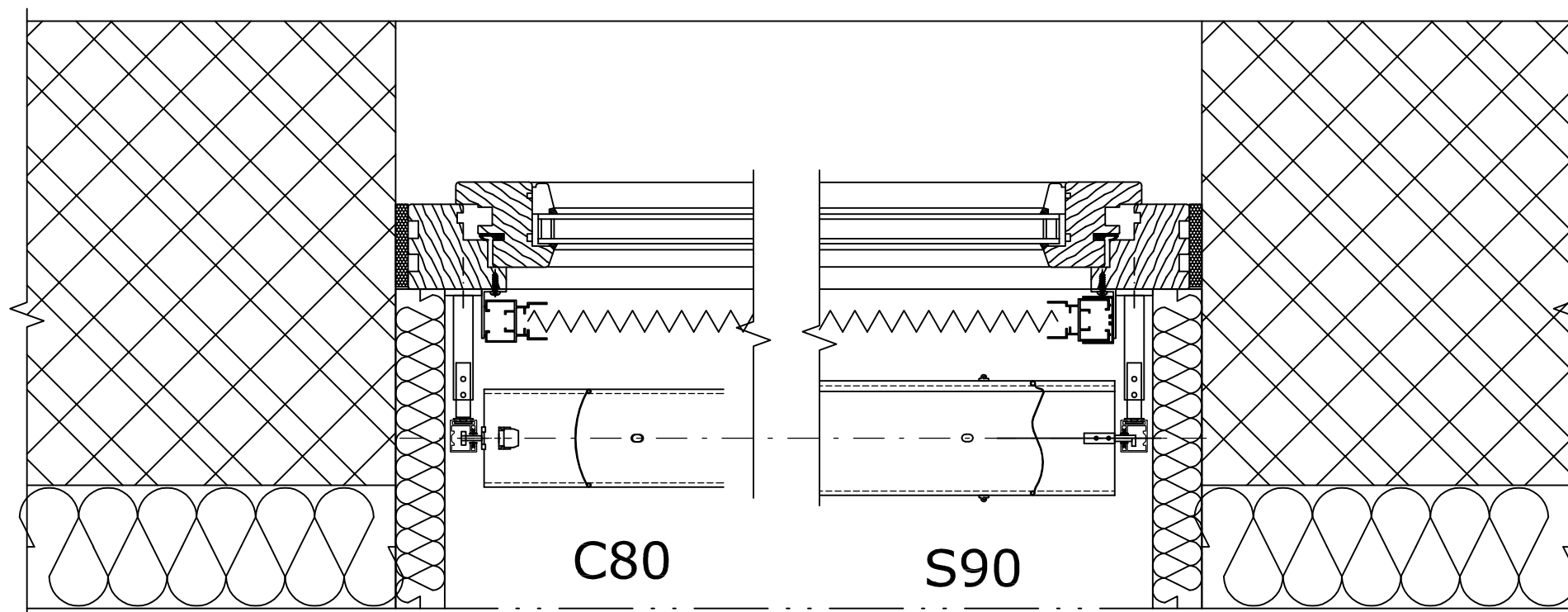


\* VÝŠKA KRYCIEHO PLECHU – PODLA TABULKY (štandardne podľa výšky rozširovacích profilov)  
 POZOR! ŽALÚZIA PO VYTIAHNUTÍ NEMUSÍ BYŤ ÚPLNE SKRYTÁ! POZRI DOKUMENTÁCIU!

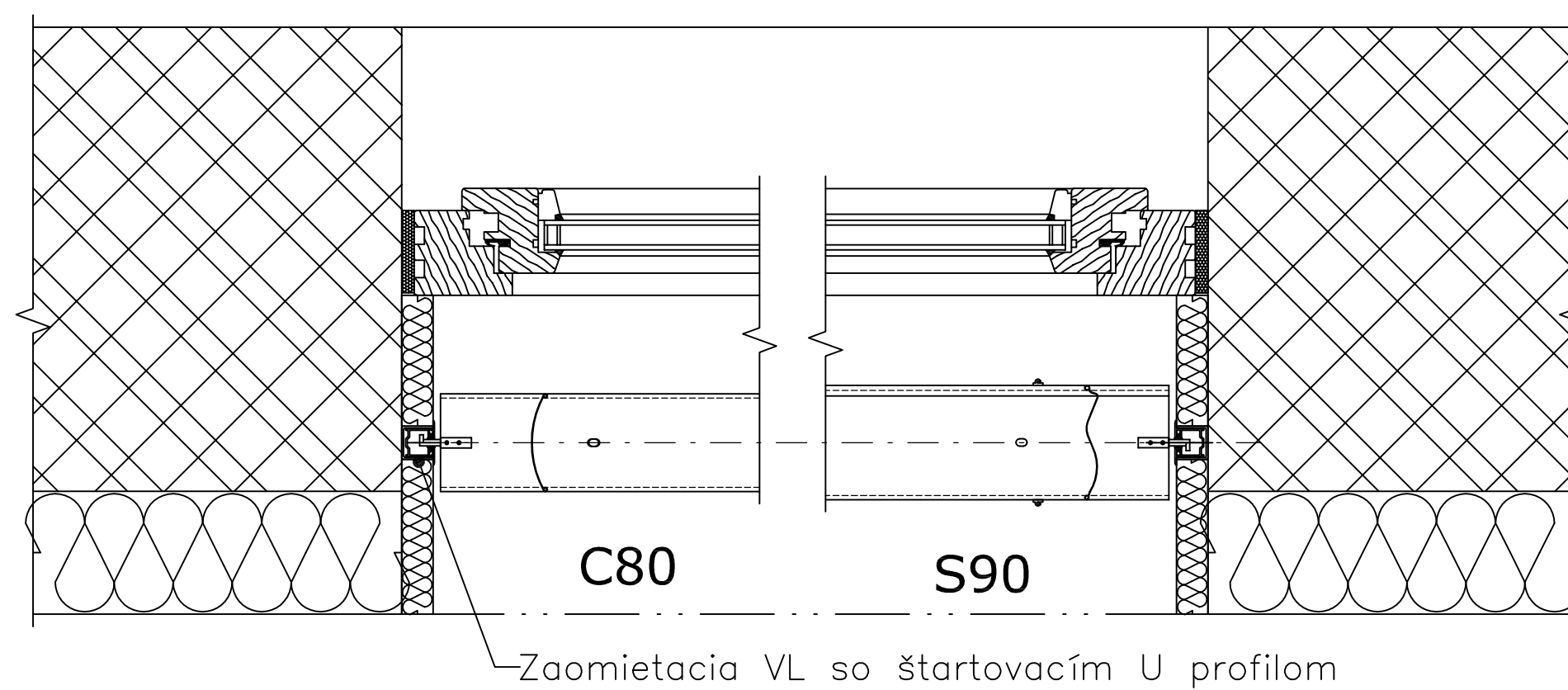
## MONTÁŽ VODIACÍCH LÍŠT DO ŠPALIET



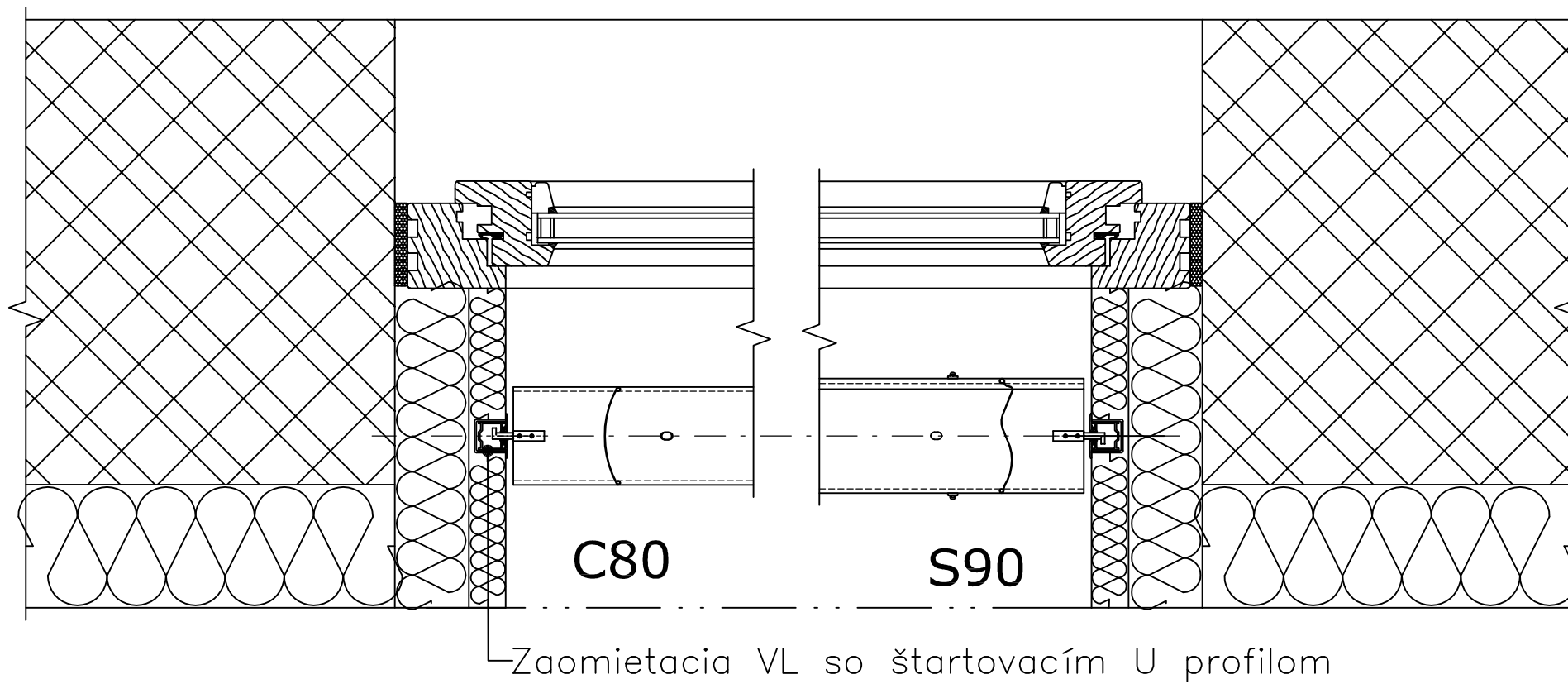
## MONTÁŽ VODIACÍCH LÍŠT NA RÁM OKNA



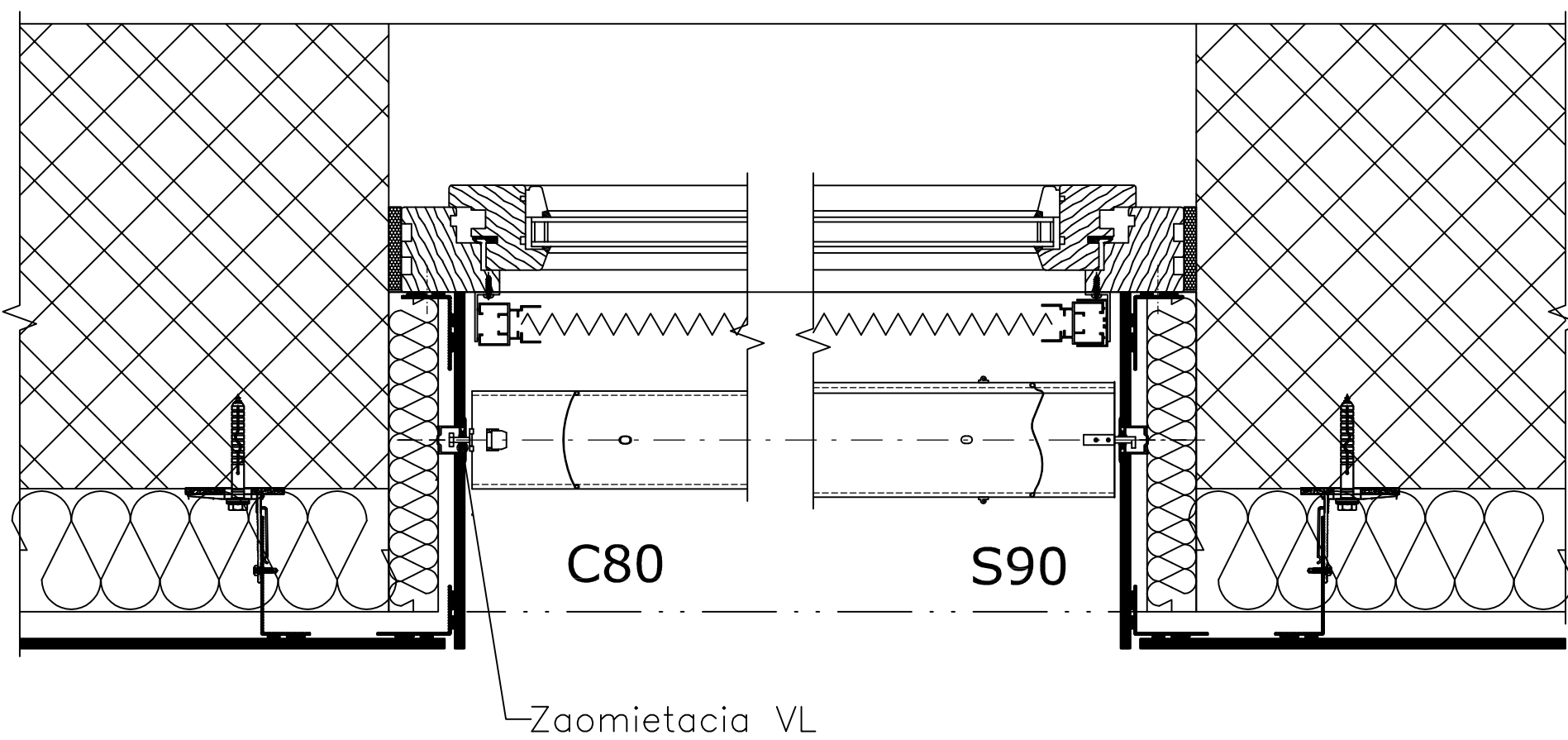
## MONTÁŽ ZAOMIETACÍCH VODIACÍCH LÍŠT DO ŠPALIET



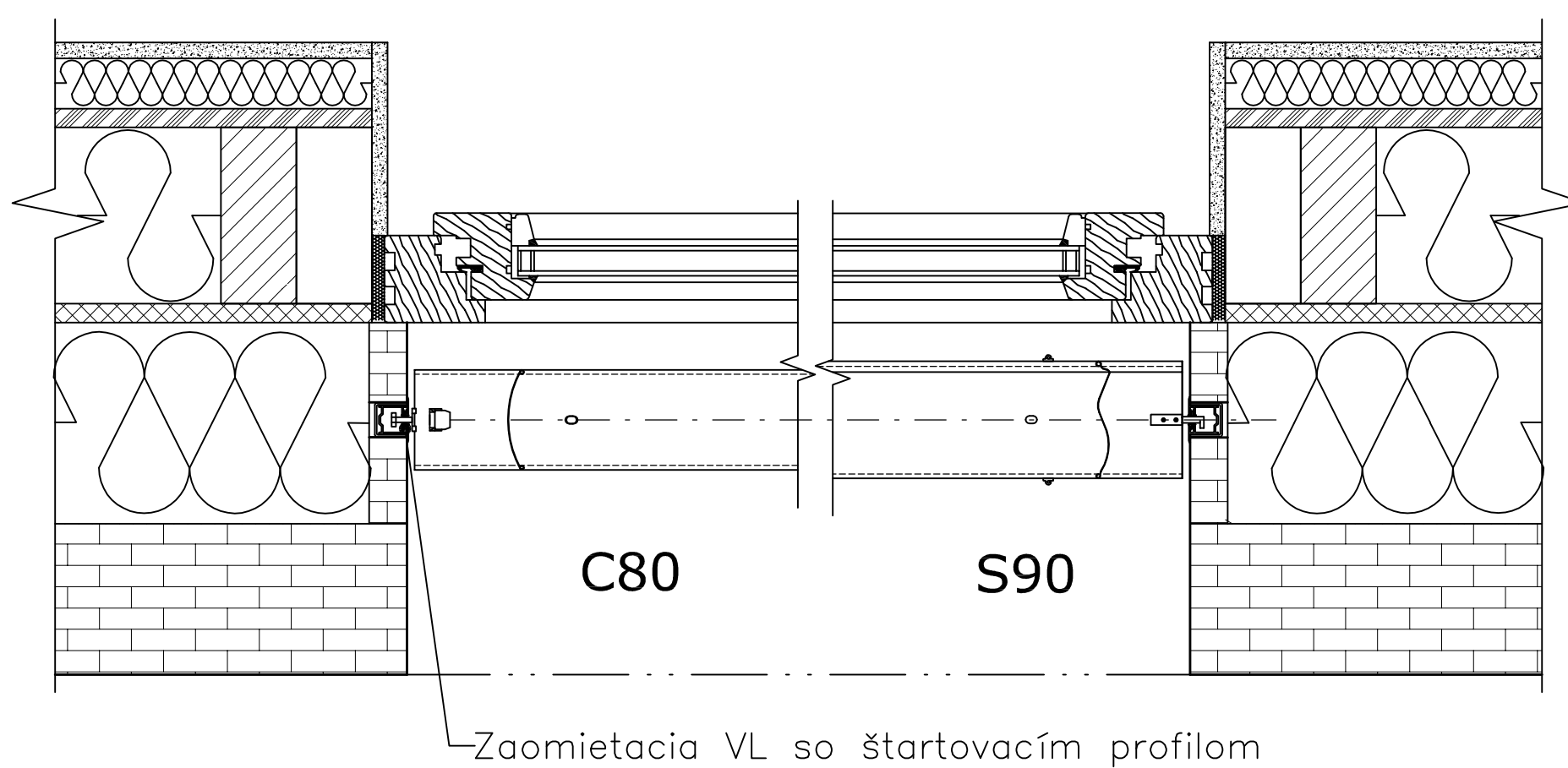
MONTÁŽ ZAOMIETACÍCH VODIACÍCH LÍŠŤ DO ŠPALIET  
(PREKRYTÁ CELÁ POHLADOVÁ ŠÍRKA RÁMU)



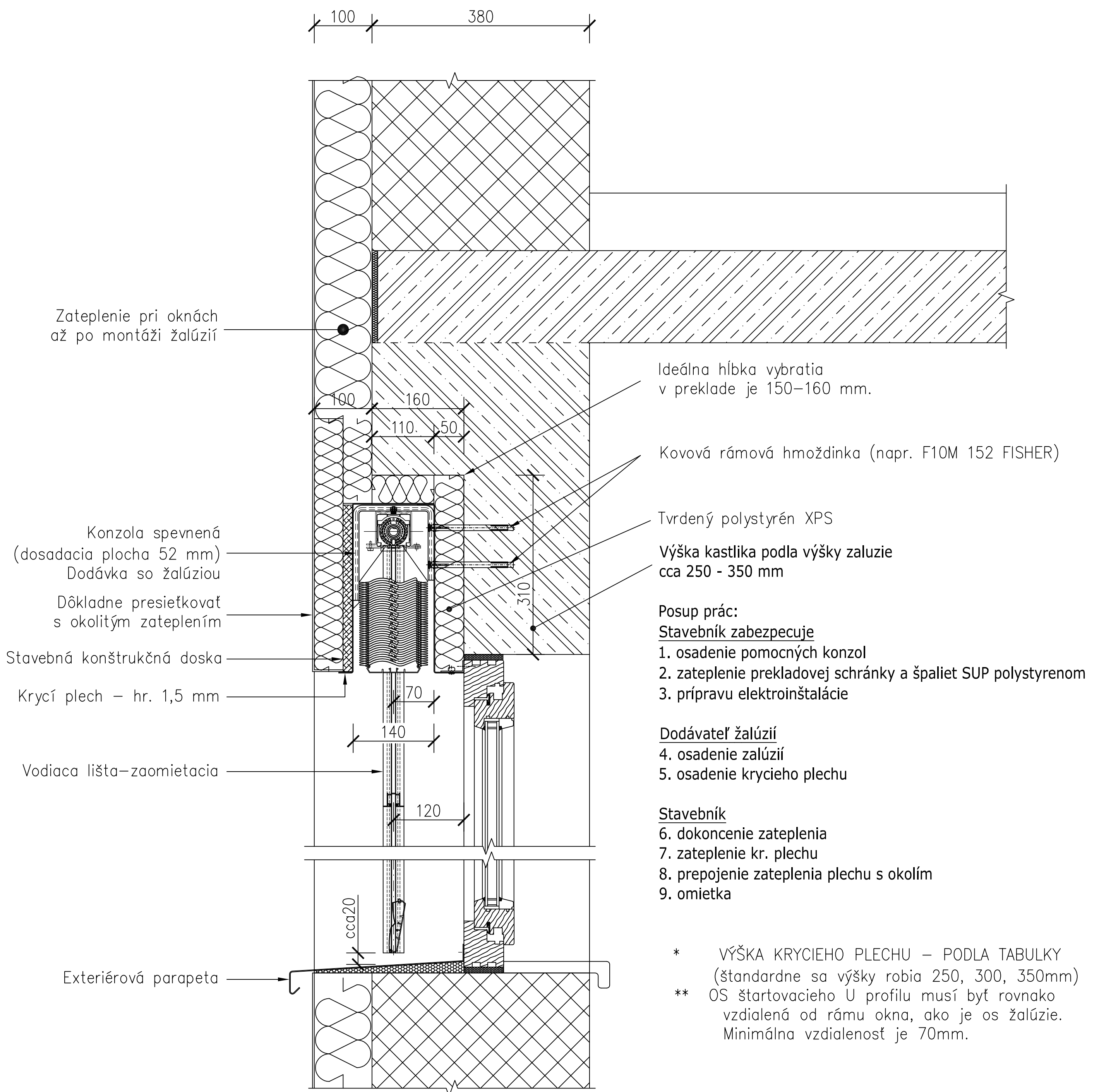
MONTÁŽ VODIACÍCH LÍŠŤ DO OBKLADOVÝCH DOSIEK



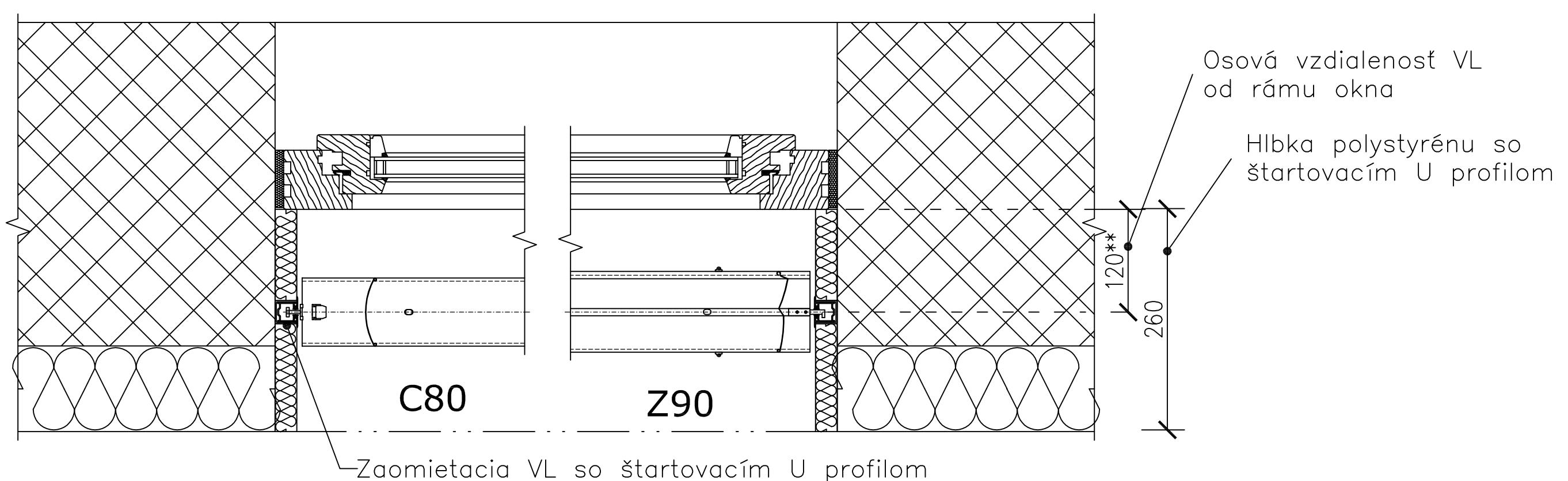
MONTÁŽ ZAOMIETACÍCH VODIACÍCH LÍŠŤ DO KERAMICKÉHO OBKLADU



# VARIANT: ZATEPLENIE FASÁDY JE PREDSDAENÉ PRED OKNO S MONTÁŽOU ZAOMIETACÍCH VL S POLYSTYRÉNOM

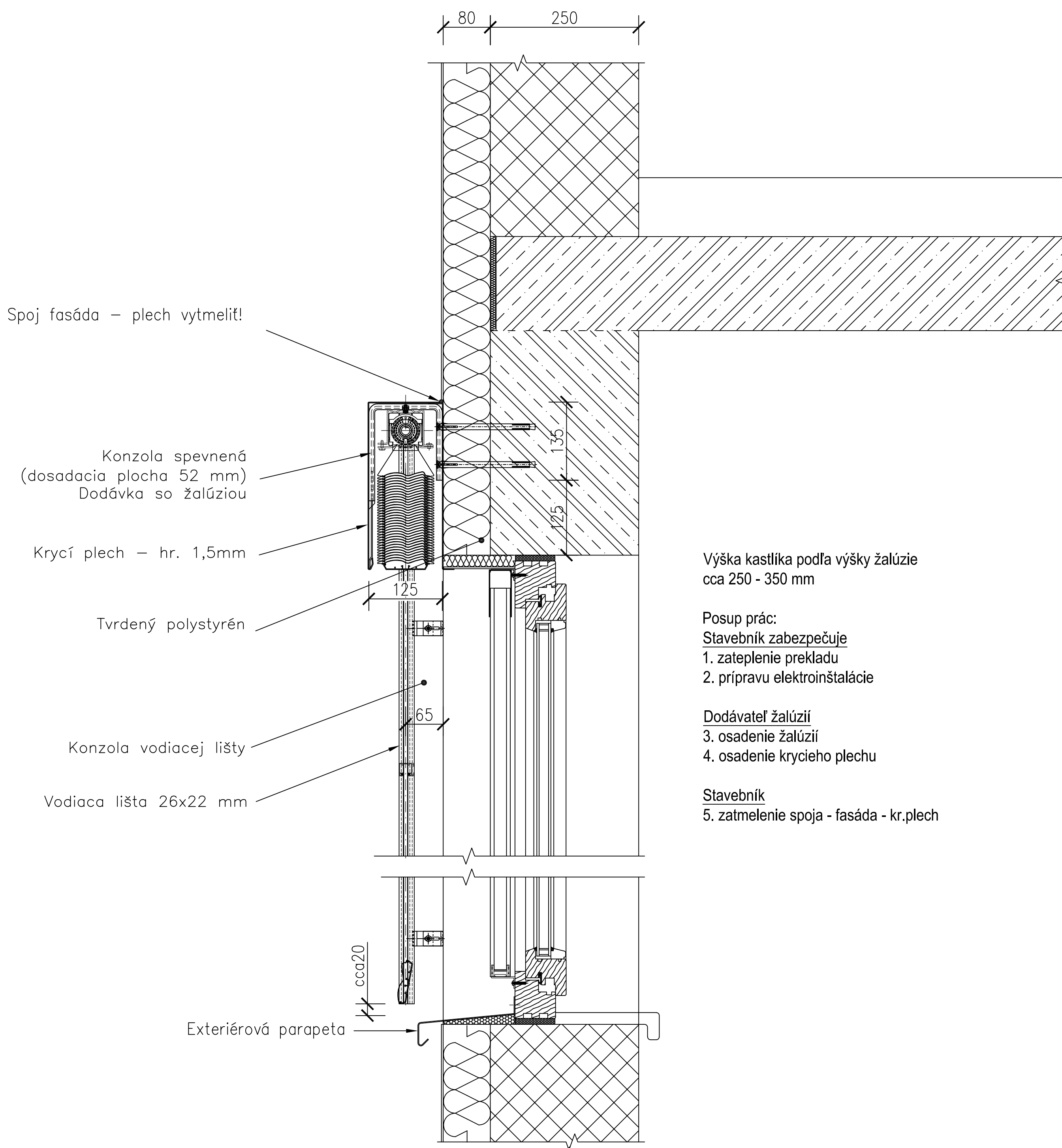


## MONTÁŽ ZAOMIETACÍCH VODIACICH LIŠŤ DO ŠPALIET





# VARIANT: ŽALÚZIA NA ZATEPLENIE - FASÁDU SIEŤ NOBARRIER-MONTÁŽ NA RÁM

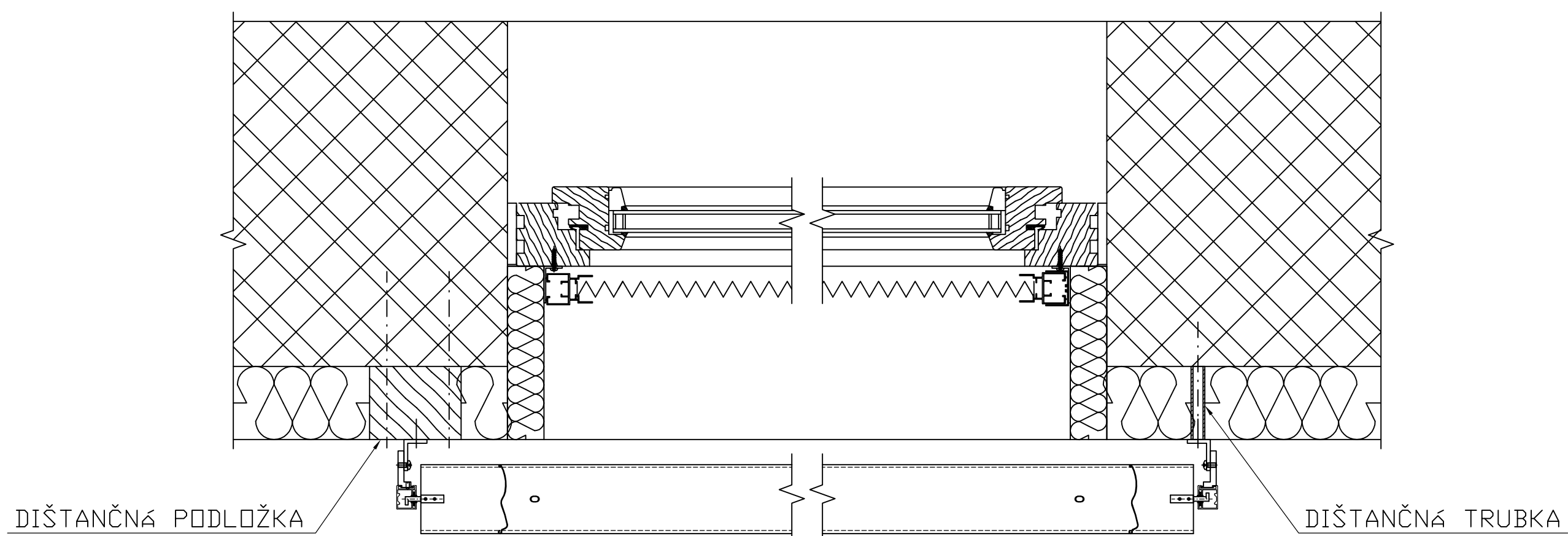


Výška kastlíka podľa výšky žalúzie  
cca 250 - 350 mm

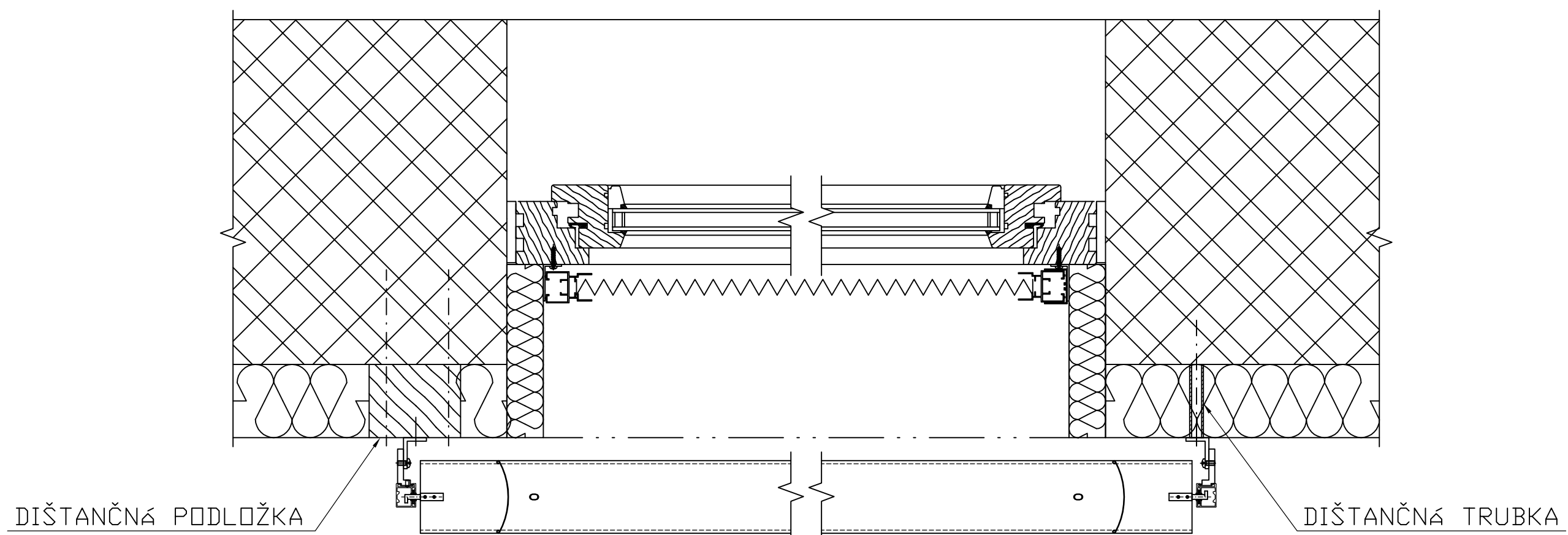
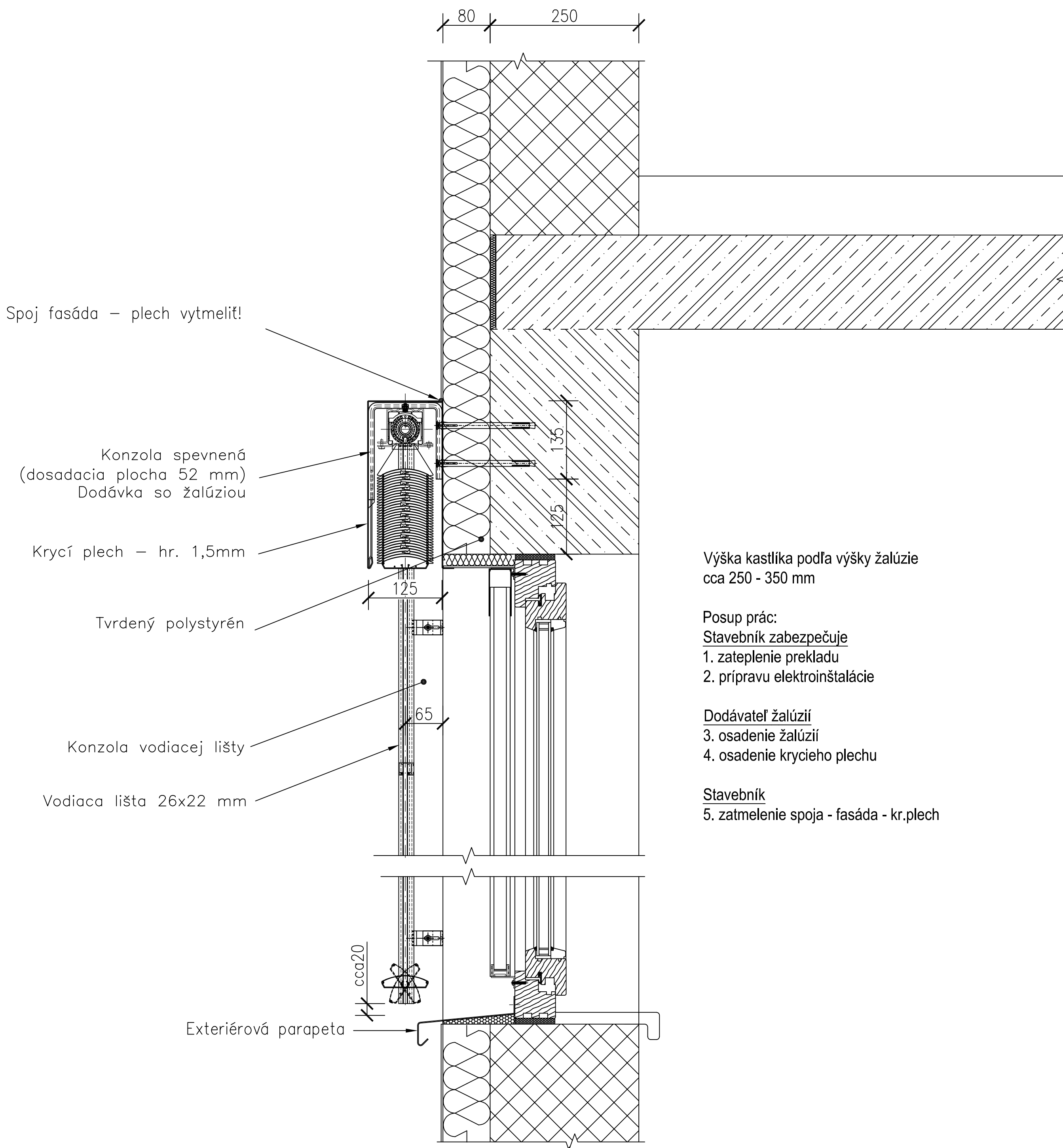
Posup prác:  
Stavebník zabezpečuje  
1. zateplenie prekladu  
2. prípravu elektroinštalácie

Dodávateľ žalúzií  
3. osadenie žalúzií  
4. osadenie krycieho plechu

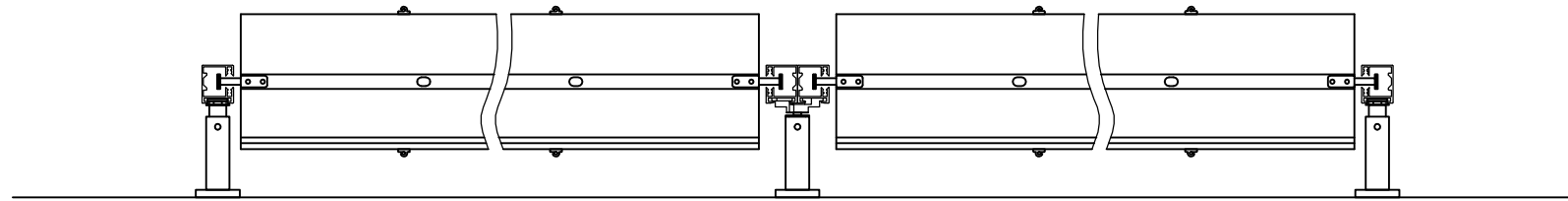
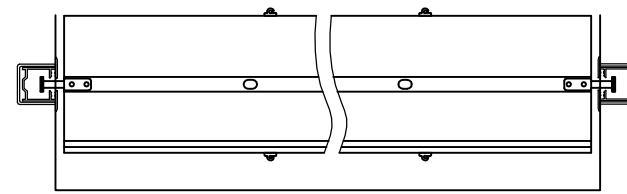
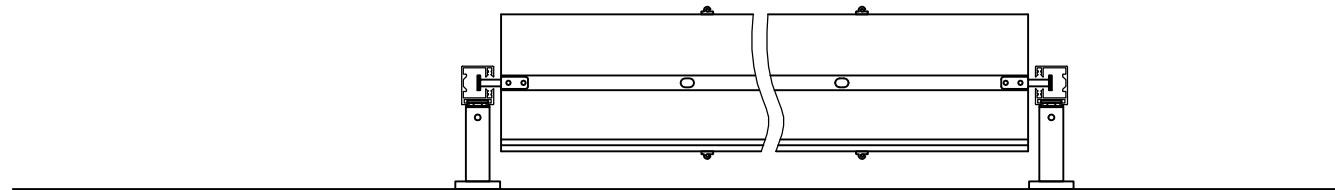
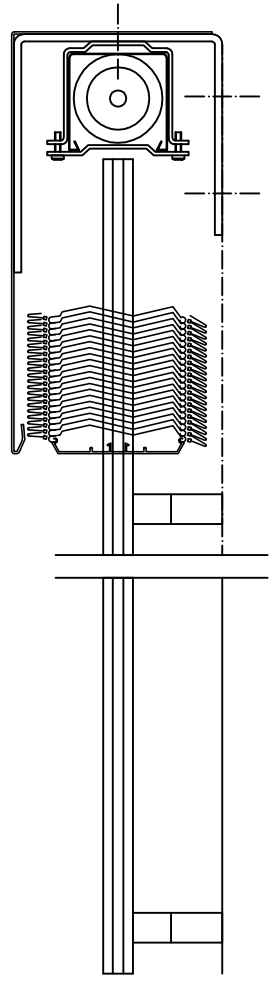
Stavebník  
5. zatmelenie spoja - fasáda - kr.plech

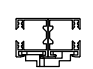
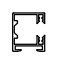
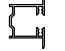


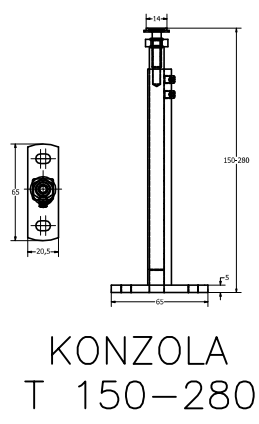
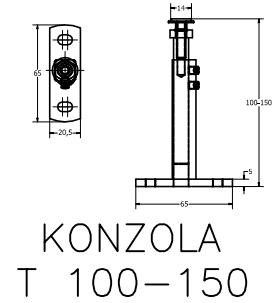
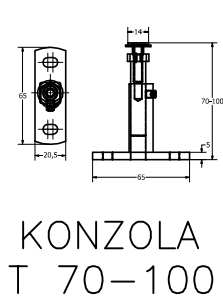
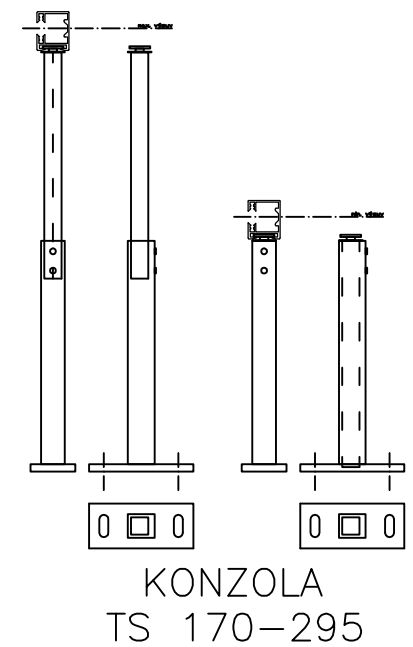
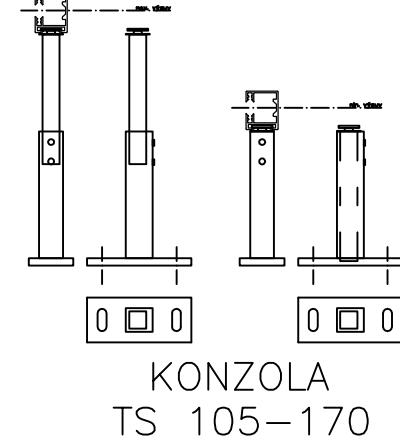
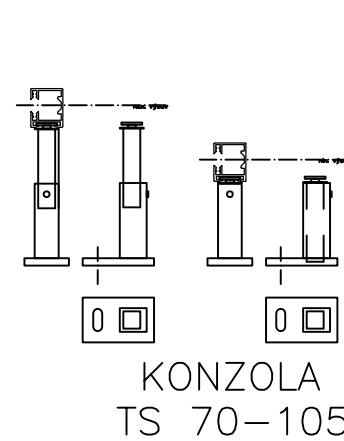
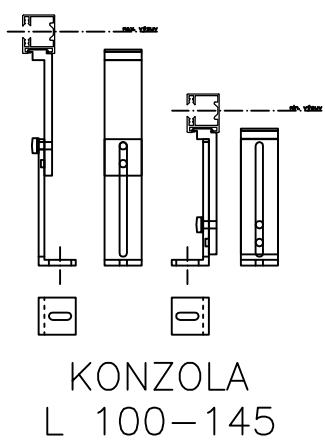
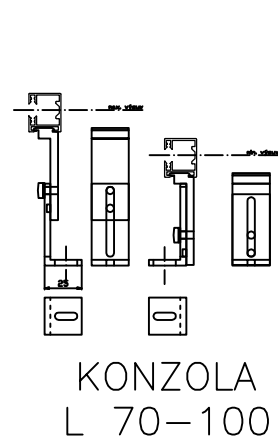
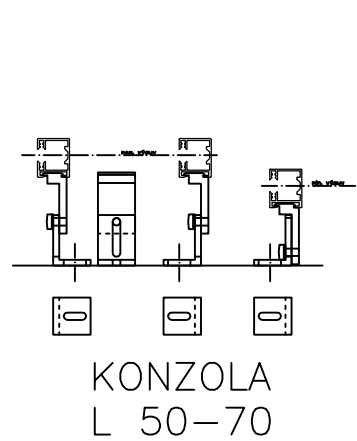
# VARIANT: ŽALÚZIA NA ZATEPLENIE - FASÁDU SIEŤ NOBARRIER-MONTÁŽ NA RÁM



# PROMINENT-PRÍSLUŠENSTVO



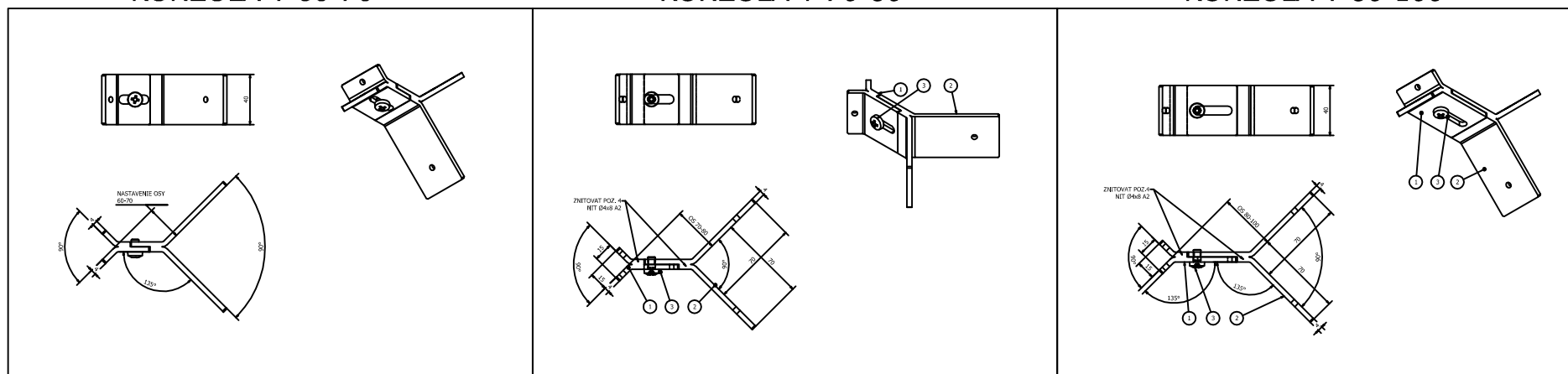
-  Vodiaca lišta DUO
-  Vodiaca lišta MONO
-  Zaomietacia vodiaca lišta so štartovacím U profilom



KONZOLA Y 60-70

KONZOLA Y 70-80

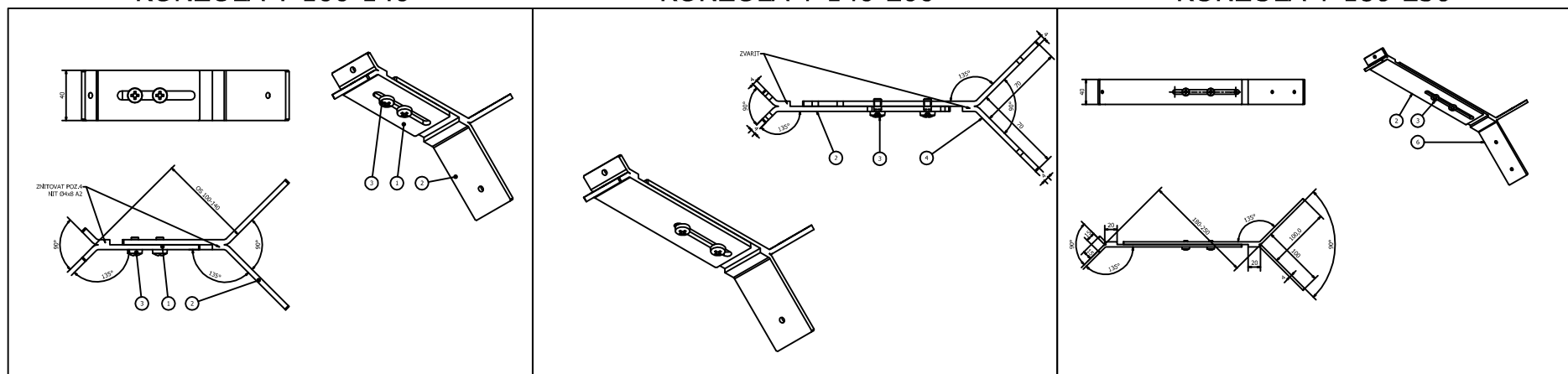
KONZOLA Y 80-100



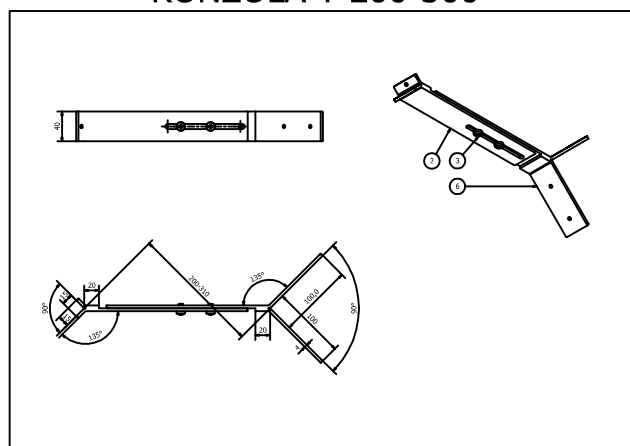
KONZOLA Y 100-140

KONZOLA Y 140-200

KONZOLA Y 180-250

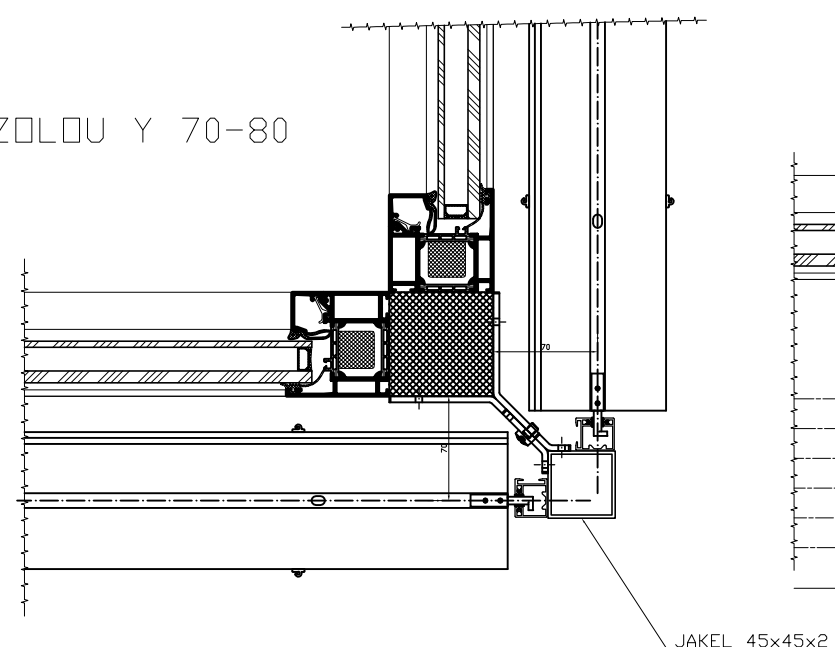


KONZOLA Y 200-300

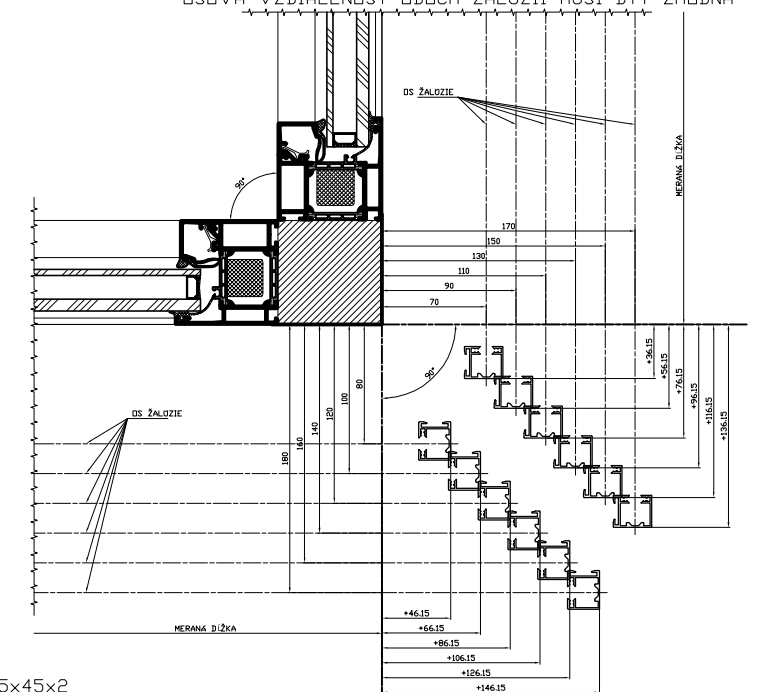


TABUĽKA PRÍPOČÍTANÝCH ROZMEROV ROHU	
OS ŽALÚZIE	PRÍPOČET K ROHU
70	36,15
80	46,15
90	56,15
100	66,15
110	76,15
120	86,15
130	96,15
140	106,15
150	116,15
160	126,15
170	136,15
180	146,15
190	156,15
200	166,15

ROH S KONZOLOU Y 70-80

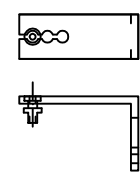
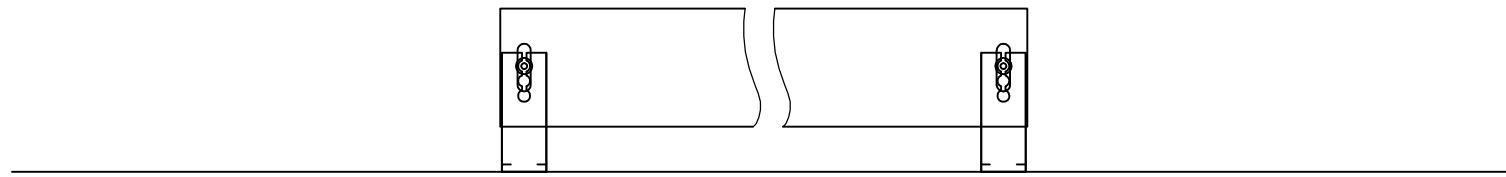
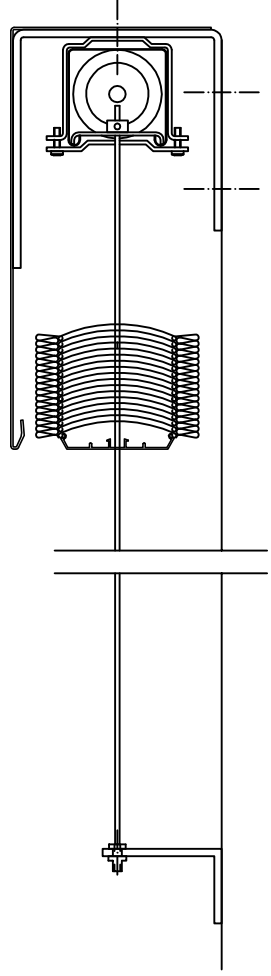


PLATNÉ IBA PRI POUŽITÍ NASTAVITELNEJ KONZOLY A JAKLA 45x45x2  
OSOVA VZDIALENOSŤ OBOCH ŽALÚZIÍ MUSÍ BYŤ ZHDNÁ

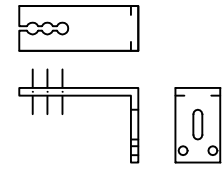


JAKEL 45x45x2

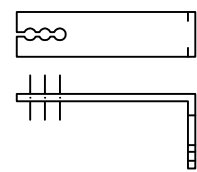
# PROMINENT-PRÍSLUŠENSTVO



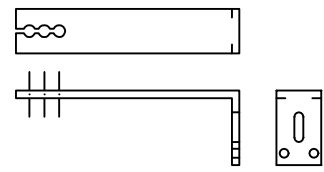
KONZOLA LS 50-70  
+ SPONOVACIA SKRUTKA



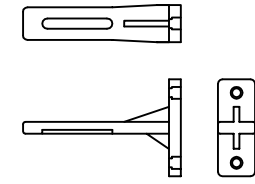
KONZOLA LS 50-70



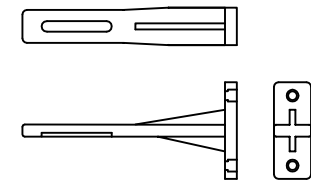
KONZOLA LS 90-110



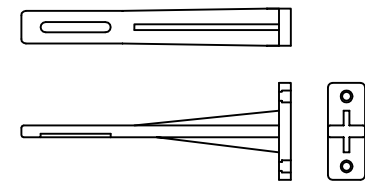
KONZOLA LS 120-140



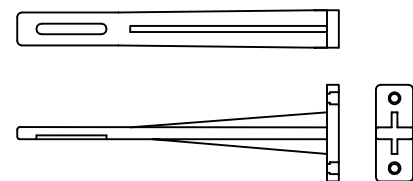
KONZOLA KS 50-90



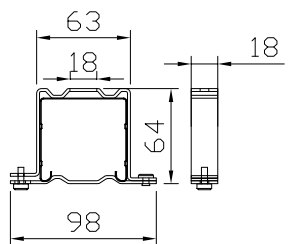
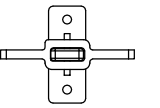
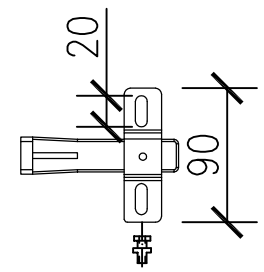
KONZOLA KS 90-130



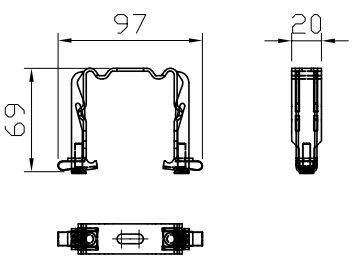
KONZOLA KS 130-160



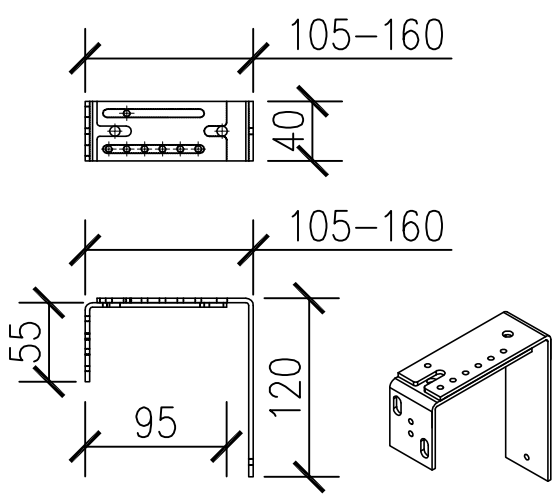
KONZOLA KS 160-200



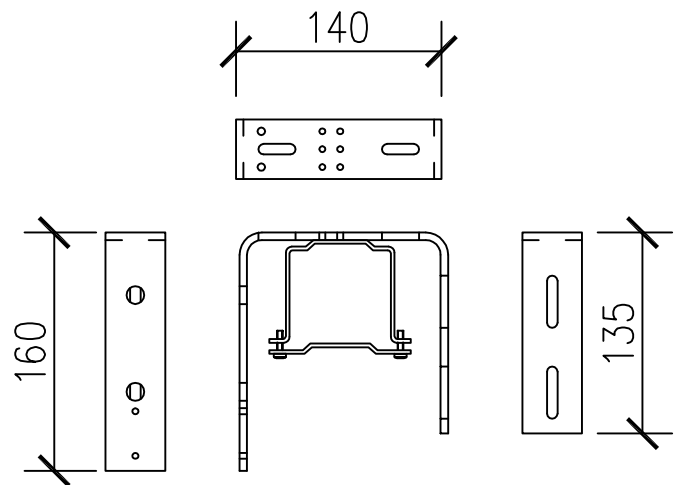
NOSIČ  
ŠTANDARD



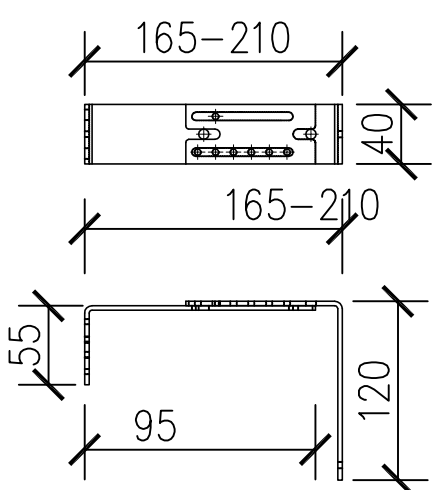
NOSIČ  
AUTOMAT



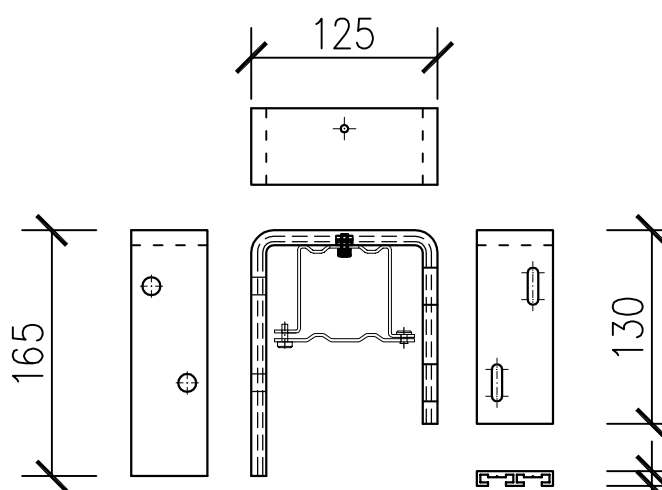
KONZOLA TYP. 6  
/Fe/



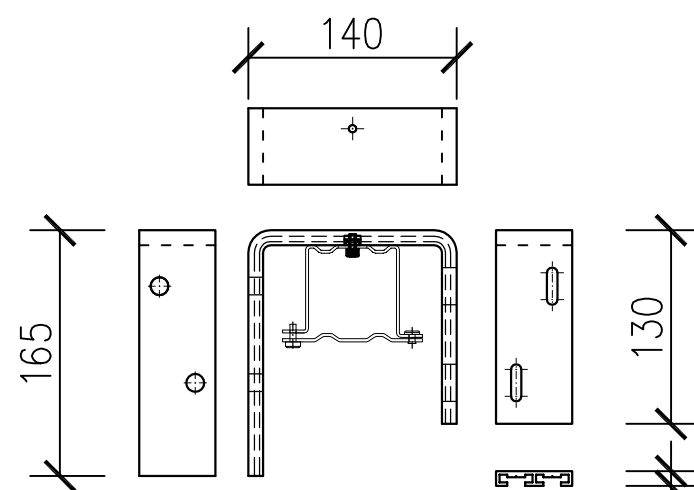
KONZOLA TYP. 5 /Fe/



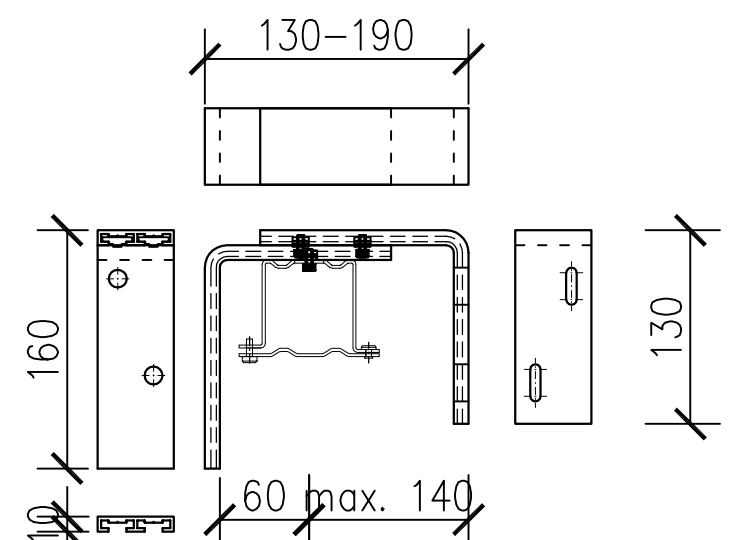
KONZOLA TYP. 6I  
/Fe/



KONZOLA TYP. 4K  
PRE ŽALÚZIU C80 A S75



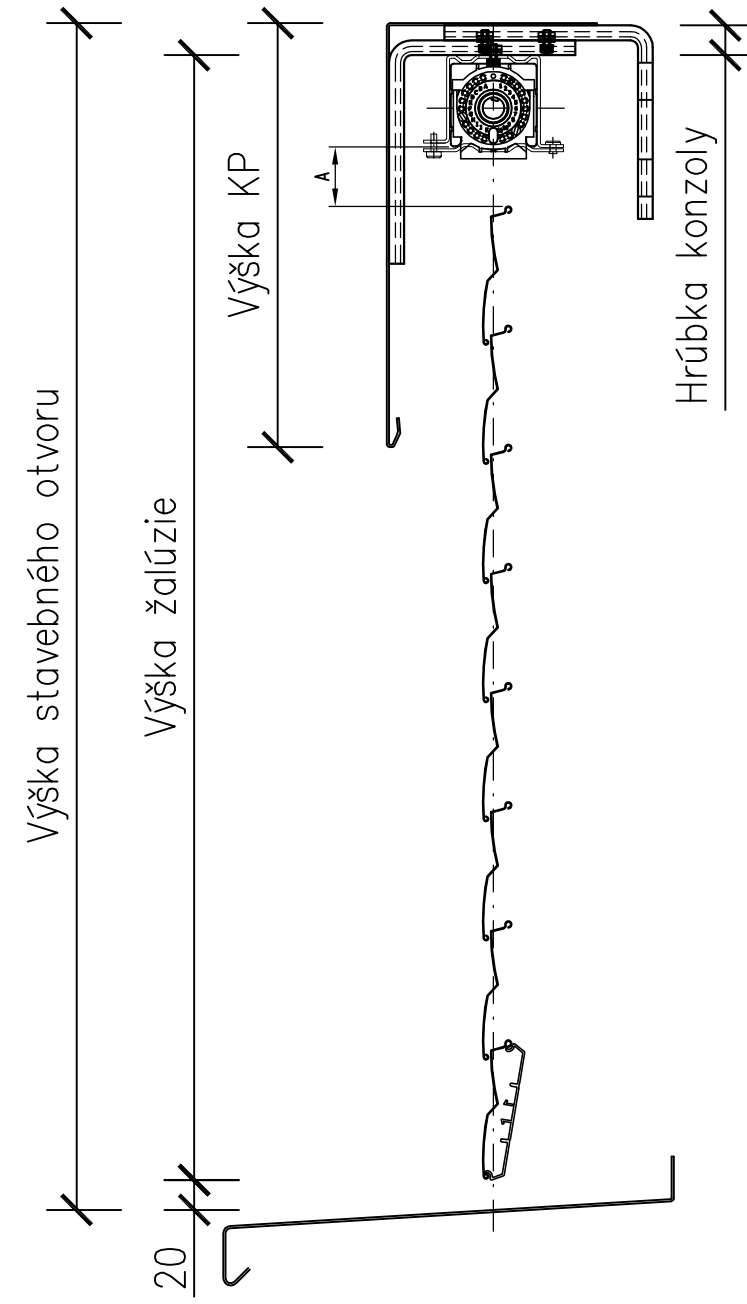
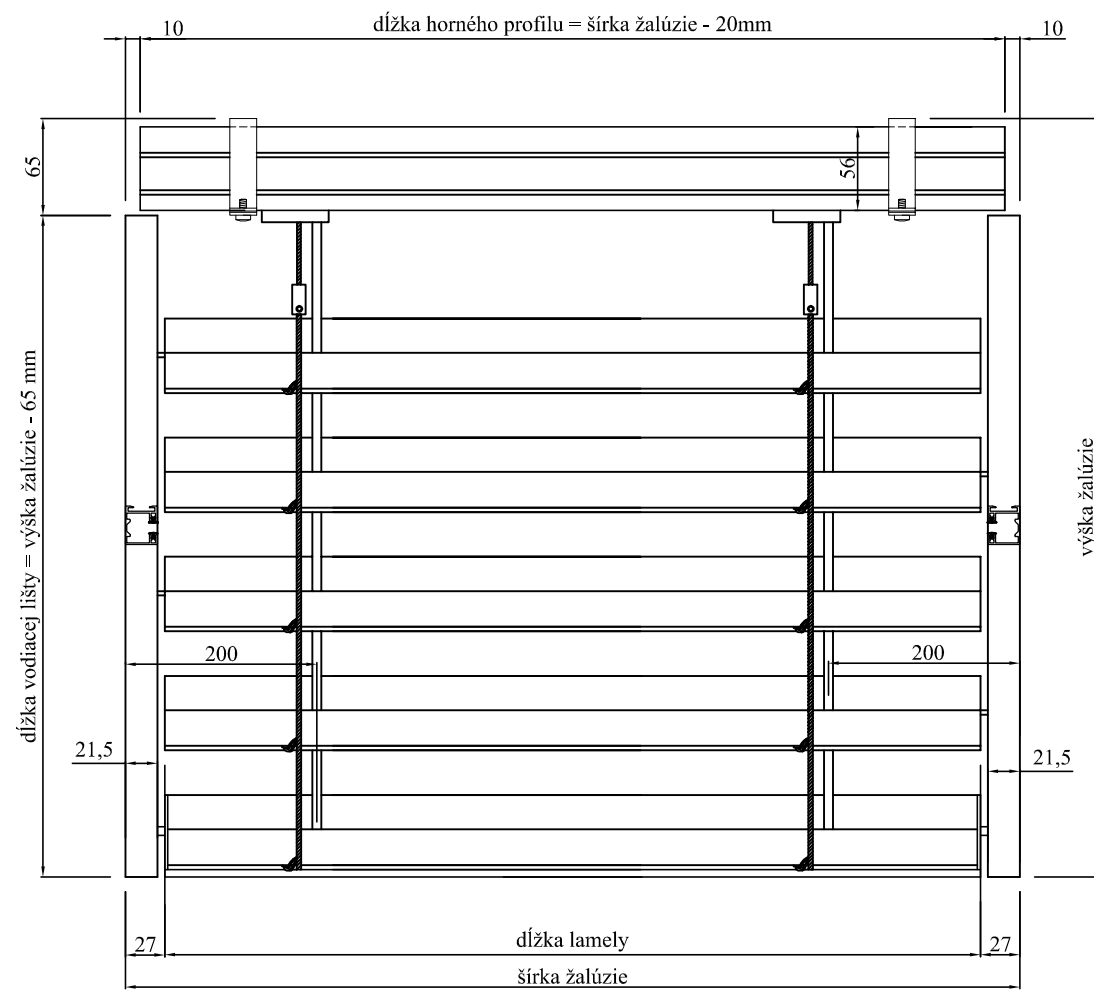
KONZOLA TYP. 5K  
PRE ŽALÚZIU Z90 A S90



KONZOLA POSUVNÁ TYP. 7K

# PROMINENT-ROZMERY ŽALÚZIE

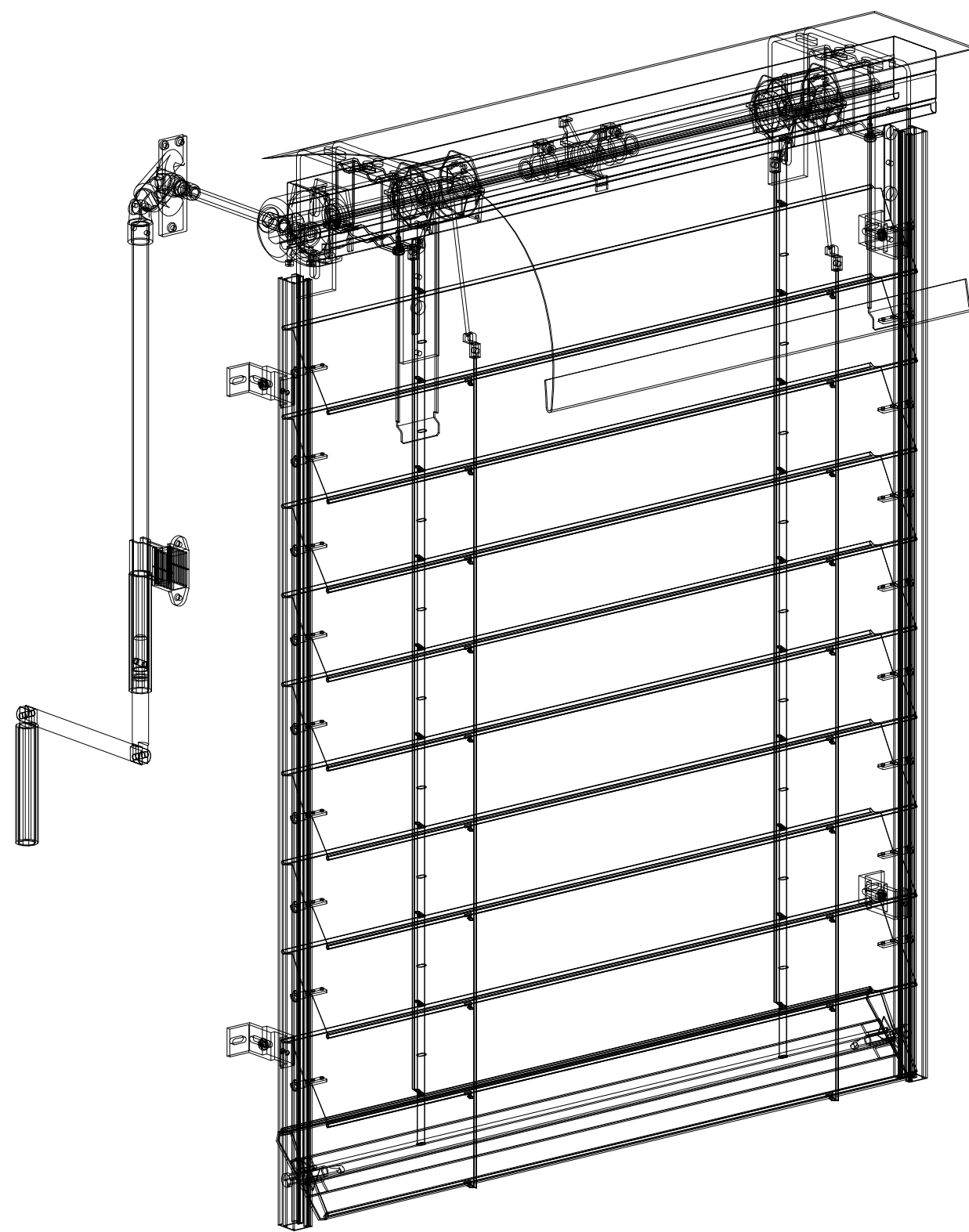
## Štandardné prevedenie



NASTAVENIE REBRIČKA S90, Z90	A /mm/
MIN. NASTAVENIE NA '0'	40
MAX.NASTAVENIE NA '70'	110

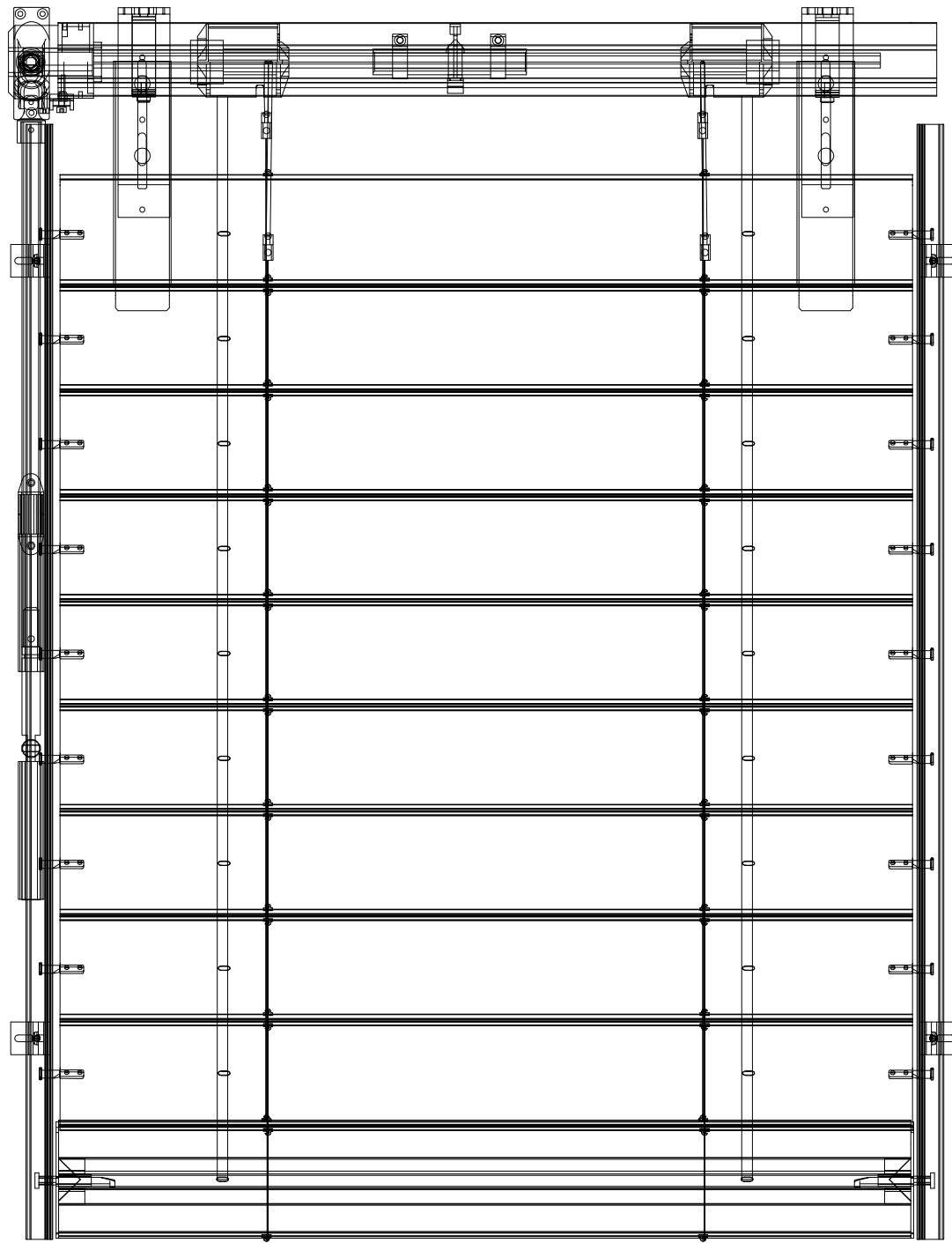
NASTAVENIE REBRIČKA S75	A /mm/
MIN. NASTAVENIE NA '0'	40
MAX.NASTAVENIE NA '50'	90

NASTAVENIE REBRIČKA C80	A /mm/
MIN. NASTAVENIE NA '0'	40
MAX.NASTAVENIE NA '60'	100



# PROMINENT-SCHÉMA PRE ZAMERANIE

VÝŠKA STAVEBNÉHO OTVORU



ZAMERANIE ŠÍRKY ŽALÚZIE

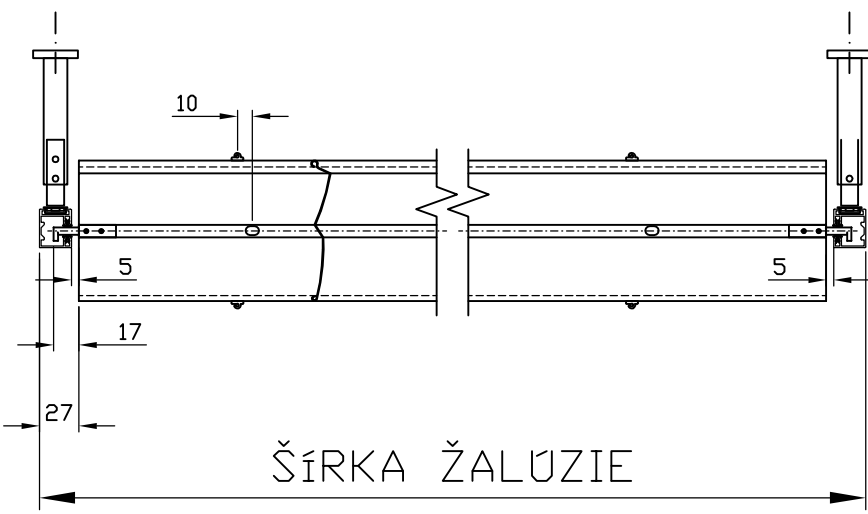
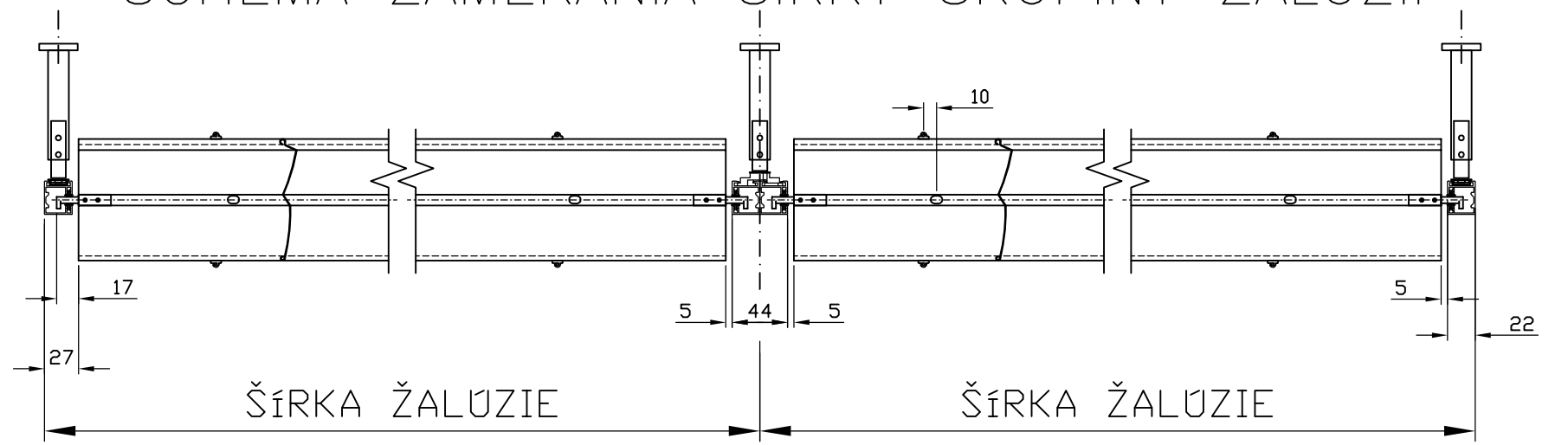
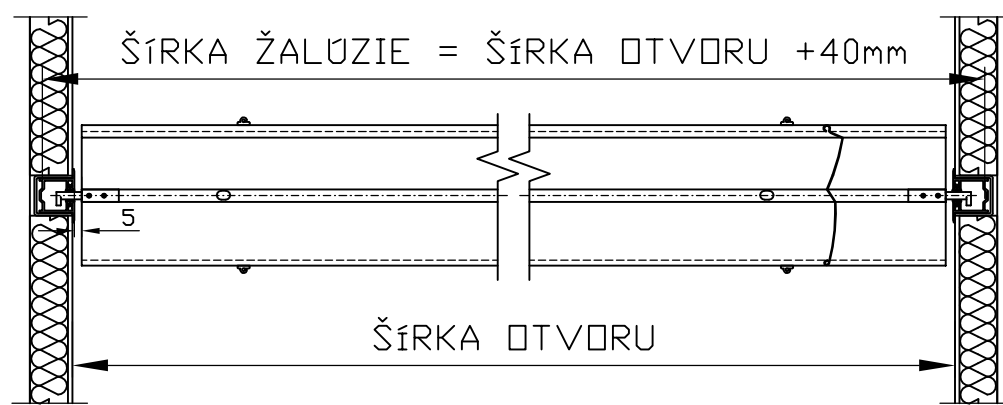


SCHÉMA ZAMERANIA ŠÍRKY SKUPINY ŽALÚZIÍ



ZAMERANIE ŠÍRKY ŽALÚZIE SO ZAOMIETACÍMI VL



ZAMERANIE ŠÍRKY ŽALÚZIE S VOD.LANKAMI

